

07-02-25-43

FINANCIJSKA AGENCIJA
Središnji centar Rjeka
Pula
plaćeno novčanim sredstvima

FINANCIJSKA AGENCIJA
ODSIJEK ZA PRIJEM, EVIDENTIRANJE
I PRILAZAK OSTALOVA ZA PLAĆANJE
ZAGREB

Obrazac 3.

22-09-2025

22-09-2025

12:13



PREDSTEČAJNE TRAGOVNE
PRIMANJE I OTPREMA POSTE

KLASA
PRILAZAK

FINANCIJSKA AGENCIJA
OIB: 85821130368
Ulica Grada Vukovara 70

Nadležni trgovački sud: Trgovački sud u Zagrebu
Poslovni broj spisa: St-1772/2025

PRIJAVA TRAZBINE VJEROVNIKA U PREDSTEČAJNOM POSTUPKU

PODACI O VJEROVNIKU:

Ime i prezime / tvrtka ili naziv :
AUTO BENUSSI D.O.O.
OIB: 96262119913
Adresa / sjedište
Industrijska ulica - Via dell'industria 2D

PODACI O DUŽNIKU:

Ime i prezime / tvrtka ili naziv
PLAYBOX D.O.O.
OIB : 15991704958
Adresa / sjedište : Vrapčanska Draga 37

PODACI O TRAZBINI:

Pravna osnova tražbine (npr. ugovor, odluka suda ili drugog tijela, ako je u tijeku sudski postupak oznaku spisa i naznaku suda kod kojeg se postupak vodi)

Ugovori o najmu vozila (prileže prijavi)

Iznos dospjele tražbine 16.613,19 (€)

Glavnica 14.012,06 EUR

Kamate 2.601,13 EUR

Iznos tražbine koja dopijeva nakon otvaranja predstečajnog postupka

0 EUR

Dokaz o postojanju tražbine (npr. račun, izvadak iz poslovnih knjiga)

Otvorene stavke 11.09.2025.godine

Računi

Ugovori o najmu vozila

PODACI O RAZLUČNOM PRAVU:

Pravna osnova razlučnog prava

Dio imovine na koji se odnosi razlučno pravo

Iznos tražbine _____ (kn)

Razlučni vjerovnik odriče se prava na odvojeno namirenje **ODRIČEM / NE ODRIČEM**

Razlučni vjerovnik pristaje da se odgodi namirenje iz predmeta na koji se odnosi njegovo razlučno pravo radi provedbe plana restrukturiranja **PRISTAJEM / NE PRISTAJEM**

PODACI O IZLUČNOM PRAVU:

Pravna osnova izlučnog prava

Dio imovine na koji se odnosi izlučno pravo

Izlučni vjerovnik pristaje da se izdvoji predmet na koji se odnosi njegovo izlučno pravo radi provedbe plana restrukturiranja **PRISTAJEM / NE PRISTAJEM**

Mjesto i datum

Pula,

16.09.2025. godine

Potpis vjerovnika

At
Auto Benussi
d.o.o. PULA

Otvorene stavke

Poduzeće 006072
 INDUSTRIJSKA 2D
 52102 PULA
Korisnik UFBTMA - Tijana Marinković
Datum ispisa 17.9.2025., 10:22:39
Subjekt PLAYBOX D.O.O.
Konta VRAPČANSKA DRAGA 37, 10000 ZAGREB
Datum dokumenta 1200,2200,2240
Datum dospjeća do 11.9.2025.
Vrsta iznosa do 11.9.2025.
Valuta Primarna valuta
Status dokumenta EUR - EURO
Vrsta stavki Otvoreni
 Otvorene

Subjekt	Konto	Vezni dokument	Datum dok.	Datum Dosp.	Duguje	Potražuje	Saldo	Val.
PLAYBOX D.O.O., OIB: 15991704958	1200	1129-LTR-1-2025	27.02.2025	27.02.2025	369	0	369,00 D EUR	
		1744-LTR-1-2025	28.03.2025	28.03.2025	369	0	369,00 D EUR	
		2450-LTR-1-2024	31.05.2024	31.05.2024	369	174,45	194,55 D EUR	
		2468-LTR-1-2025	29.04.2025	29.04.2025	369	0	369,00 D EUR	
		3046-LTR-1-2024	28.06.2024	28.06.2024	369	0	369,00 D EUR	
		3468-LTR-1-2025	28.05.2025	28.05.2025	369	0	369,00 D EUR	
		3677-LTR-1-2024	30.07.2024	30.07.2024	369	0	369,00 D EUR	
		3940-LTR-1	07.07.2023	07.07.2023	236,04	0	236,04 D EUR	
		3942-LTR-1	07.07.2023	07.07.2023	1416,25	1381,91	34,34 D EUR	
		4340-LTR-1	28.07.2023	28.07.2023	1416,25	0	1.416,25 D EUR	
		4342-LTR-1-2024	29.08.2024	29.08.2024	369	0	369,00 D EUR	
		4396-LTR-1-2025	30.06.2025	30.06.2025	369	0	369,00 D EUR	
		455-LTR-1-2025	31.01.2025	31.01.2025	369	0	369,00 D EUR	
		4815-LTR-1-2024	30.09.2024	30.09.2024	369	0	369,00 D EUR	
		5240-LTR-1	30.08.2023	30.08.2023	1416,25	0	1.416,25 D EUR	
		5319-LTR-1-2025	30.07.2025	30.07.2025	369	0	369,00 D EUR	
		5701-LTR-1-2024	31.10.2024	31.10.2024	369	0	369,00 D EUR	
		6120-LTR-1-2025	28.08.2025	28.08.2025	369	0	369,00 D EUR	
		6352-LTR-1	29.09.2023	29.09.2023	1416,25	0	1.416,25 D EUR	
		6381-LTR-1-2024	30.11.2024	30.11.2024	369	0	369,00 D EUR	
		6802-LTR-1-2024	24.12.2024	24.12.2024	369	0	369,00 D EUR	
		7414-LTR-1	31.10.2023	31.10.2023	1416,25	0	1.416,25 D EUR	
		7806-LTR-1	30.11.2023	30.11.2023	1416,25	0	1.416,25 D EUR	
		8004-LTR-1	01.12.2023	01.12.2023	75	0	75,00 D EUR	
		813-LTR-1	28.02.2024	28.02.2024	369	0	369,00 D EUR	
		892-10-1-2025	27.02.2025	29.03.2025	486,88	0	486,88 D EUR	
		Ukupno konto			15568,45	1556,36	14.012,06 EUR	
		UKUPNO subjekt i valuta			15568,42	1556,36	14.012,06 EUR	
		UKUPNO sve			15568,42	1556,36	14.012,06	

01 Podaci o korisniku

Ime tvrtke	OIB
PLAYBOX d.o.o.	15991704958
Adresa računa	Grad
Vrapčanska draga 37	Zagreb
	Zemlja
	Croatia

02 Podaci o vozaču

Ime i prezime		
GAGULIC MARIJAN		
Datum rođenja	Mjesto rođenja	
17 stu 1974		
CI/Platovnica	Datum izdavanja	Datum isteka
113946066	21 kol 2018	21 kol 2023
Vozačka dozvola	Datum izdavanja	Datum isteka
61180139941	24 lip 2020	24 lip 2030
Adresa		
VRAPČANSKA DRAGA 37		
Grad	Poštarski broj	Zemlja
GRAD ZAGREB	10000	Croatia
E-mail	Telefon	
marijan.gagic@playbox.hr	385912345678	
OIB		

03 Podaci o dodatnom vozaču

Ime i prezime	Vozačka dozvola	Datum izdavanja	Datum isteka
Ime i prezime	Vozačka dozvola	Datum izdavanja	Datum isteka

04 Detalji vozila za najam

Registracija	Model	Boja
ZG 4052-JF	C AT D	GREY
Vrsta goriva	Grupa vozila	
Dizel	V	
Izdana količina goriva	Vraćena količina	
0/8	0/8	
U slučaju nedostatka goriva najprije napuniti gorivo po trenutnoj cijeni goriva + naknada za izdane kilometraže		
Izdane kilometraže	Vraćena kilometraža	Prijeđena kilometraža
0		11303
		Uključena kilometraža
		0

05 Zamjensko vozilo

Registracija	Datum zaryere	Izdane kilometraže	Vraćena kilometraža
ZG 4052-JF	01 pro 2023 08:38:150		15453

06 Stanje vozila

	Označiti sve koje se primjenjuju
	<input type="checkbox"/> Rezervni kotač
	<input type="checkbox"/> Provjerena razina tekućina
	<input type="checkbox"/> Dizel ili benzin
	<input type="checkbox"/> Sigurnosna provjera
	<input type="checkbox"/> Alat
<input type="checkbox"/> Polica prtljavnika	

Izjavljujem da sam primio/la kopiju ovog dokumenta i da sam pročitao/la i prihvaćam Opće uvjete i odredbe, kao i sve odredbe, uvjete i dodatne naknade navedene na obje strane ovog ugovora. Slažem se sa gore navedenim stanjem vozila i potvrđujem njegovu točnost svojim odlaskom. U slučaju plaćanja kreditnom karticom, ovlaštujem svojim potpisom da teretim svoju kreditnu karticu za puni iznos, uključujući svu štetu nastalu tijekom ovog najma. Izjavljujem da sam odgovoran/na za sve prometne prekršaje tijekom razdoblja najma vozila.

07 Informacije o rezervaciji

Posrednik	Oznaka rezervacije
	6CY9CA
Broj rezervacije	Broj vouchera
	V
	Rezervirana grupa

08 Informacije o najmu

Datum i vrijeme izdavanja	Datum i vrijeme povrata	Trajanje najma
26/04/2023 10:01	01/12/2023 08:38	219 days
Produženo do		
01 pro 2023 08:38		

Poslovnica izdavanja	Kontakt poslovnice
LTR LTR Station	+38572606606
Dogovorena poslovnica povrata	Kontakt poslovnice
ZG-DT ZAGREB JLR	+385994696325

09 Posebna oprema

10 Pojediniosti o naplati

Code	Opis usluge ili dodatne naplate	Iznos
TMI	Najam vozila 30.00 x @37.77	1.133,00 €
MIL	Dodatna kilometraža @0.00	0,00 €
CDW	Osiguranje s učešćem u šteti 30.00 x @0.00	0,00 €
TP	Osiguranje protiv krađe 30.00 x @0.00	0,00 €
SCDW	Otkup odgovornosti za štetu na vozilu 30.00 x @0.00	0,00 €
NET	Net Total	1.133,00 €
VAT	Porez @1.133.00 x 25.00%	283,25 €

Ukupno za naplatu
 1.416,25 EUR
 77.038,68 HRK

11 Pojediniosti o naplati

Ukupno plaćeno	Ostatak za plaćiti
5.981,98 EUR	-4.565,73 EUR
45.071,23 HRK	31.967,45 HRK

12 Informacije o plaćanju

Broj kreditne kartice	Iznos preautorizacije
	0,00 €

13 Uvjeti franšize

Iznos franšize: **0,00 €**

Može doći do dodatne naknade ako se vozilo vrati sa zakašnjenjem ili ne na dogovorenom mjestu povrata.

Prometne prekršaji, kazne i štete podliježu administrativnim pristojbama.



01 Podaci o korisniku

Ime tvrtke		OIB
PLAYBOX d.o.o.		15991704958
Adresa računa	Grad	Zemlja
Vrapčanska draga 37	Zagreb	Croatia

02 Podaci o vozaču

Ime i prezime		
GAGULIC MARIJAN		
Datum izdavanja	Mjesto rođenja	
17 stu 1974		
OIP/putovnica	Datum izdavanja	Datum isteka
113946066	21 kol 2018	21 kol 2023
Vozačka dozvola	Datum izdavanja	Datum isteka
61180139941	24 lip 2020	24 lip 2030

Adresa
VRAPČANSKA DRAGA 37

Grad	Poštanski broj	Zemlja
GRAD ZAGREB	10000	Croatia
E-mail	Telefon	
marijan.gagic@playbox.hr	385912345678	

03 Podaci o dodatnom vozaču

Ime i prezime	Vozačka dozvola	Datum izdavanja	Datum isteka
Ime i prezime	Vozačka dozvola	Datum izdavanja	Datum isteka

04 Detalji vozila za najam

Registracija	Model	Boja
PU 7183-E	TWINGO E	WHITE
Vrsta goriva	Grupa vozila	
Električni	GE	

Izdana količina goriva	Vraćena količina goriva
00 / 8	_ / 8

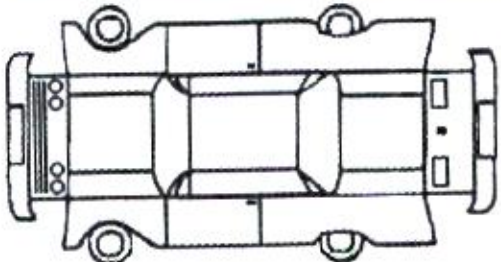
U slučaju nedostatka goriva najmprijemu će se naplatiti gorivo po trenutnoj cijeni goriva + naknada za

Izdana kilometraža	Vraćena kilometraža	Prijeđena kilometraža	Uključena kilometraža
1587		1	16000

05 Zamjensko vozilo

Registracija	Datum zamjene	Izdana kilometraža	Vraćena kilometraža
PU 7207-E	22 vij 2024 10:503757		3758

06 Stanje vozila



Označiti sve koje se primjenjuju

- Rezervni kotač
- Provjerena razina tekućina
- Dizel ili benzin
- Sigurnosna provjera
- Alat
- Polica prtljažnika

07 Informacije o rezervaciji

Posrednik	Oznaka rezervacije	
	6UT485	
Broj rezervacije	Broj vouchera	Rezervirana grupa
		GE

08 Informacije o najmu

Datum i vrijeme izdavanja	Datum i vrijeme povrata	Trajanje najma
07/01/2024 11:59	01/10/2025 11:58	633 days
Produženo do		
01 lis 2025 11:58		

Poslovnica izdavanja	Kontakt poslovnice
LTR LTR Station	+38572606606

Dogovorena poslovnica povrata	Kontakt poslovnice
LTR LTR Station	+38572606606

09 Posebna oprema

10 Pojediniosti o naplati

Code	Opis usluge ili dodatne naplate	Iznos
TMI	Najam vozila 30.00 x @9.84	295,20 €
MIL	Dodatna kilometraža @0.00	0,00 €
CDW	Osiguranje s učešćem u šteti 30.00 x @0.00	0,00 €
TP	Osiguranje protiv krađe 30.00 x @0.00	0,00 €
SCDW	Otkup odgovornosti za štetu na vozilu 30.00 x @0.00	0,00 €
NET	Net Total	295,20 €
VAT	Porez @295.20 x 25.00%	73,80 €

Ukupno za naplatu	369,00 EUR
	55,141.24 HRK

11 Pojediniosti o naplati

Ukupno plaćeno	Ostatak za plaćiti
1.568,85 EUR	-1.199,85 EUR
11.820,50 HRK	43.320,74 HRK

12 Informacije o plaćanju

Broj kreditne kartice	Iznos predautorizacije
	0,00 €

13 Uvjeti franšize

Iznos franšize: **0,00 €**

Može doći do dodatne naknade ako se vozilo vrati sa zakašnjenjem ili ne na dogovorenom mjestu povrata.

Prometni prekršaji, kazne i štete podliježu administrativnim pristojbama.

Izjavljujem da sam primio/la kopiju ovog dokumenta i da sam pročitao/la i prihvaćam Opće uvjete i odredbe, kao i sve odredbe, uvjete i dodatne naknade navedene na obje strane ovog ugovora. Slažem se sa gore navedenim stanjem vozila i potvrđujem njegovu točnost svojim odlaskom. U slučaju plaćanja kreditnom karticom, ovlašćujem svojim potpisom da teretim svoju kreditnu karticu za puni iznos, uključujući svu štetu nastalu tijekom ovog najma. Izjavljujem da sam odgovoran/na za sve prometne prekršaje tijekom razdoblja najma vozila.

1. GENERAL INFORMATION

1.1. The whole lease agreement is made between the lessor and the lessee... 1.2. The lessor is... 1.3. The lessee is... 1.4. The term of the lease is... 1.5. The purpose of the lease is...

2. THE OBJECT OF THE LEASE AND THE SCOPE OF THE LEASE... 2.1. The lessor grants the lessee the right to use the leased object... 2.2. The lessee shall use the leased object for the purpose of... 2.3. The lessee shall not sublease the leased object without the written consent of the lessor...

3. THE OBLIGATIONS OF THE LESSEE... 3.1. The lessee shall pay the lease fee... 3.2. The lessee shall maintain the leased object in good condition... 3.3. The lessee shall insure the leased object... 3.4. The lessee shall not use the leased object for illegal purposes...

4. THE OBLIGATIONS OF THE LESSOR... 4.1. The lessor shall deliver the leased object in good condition... 4.2. The lessor shall ensure that the leased object is free from third-party claims... 4.3. The lessor shall provide the lessee with the necessary documents...

5. FORCE MAJEURE... 5.1. In the event of force majeure, the lease agreement shall be terminated... 5.2. The lessor shall be liable for force majeure events...

6. ASSIGNMENT... 6.1. The lessee shall not assign the lease agreement without the written consent of the lessor... 6.2. The lessor shall not assign the lease agreement without the written consent of the lessee...

7. TERMINATION... 7.1. The lease agreement shall be terminated if the lessee breaches the terms... 7.2. The lessor shall be entitled to terminate the lease if the lessee fails to pay the lease fee...

8. LIABILITY... 8.1. The lessor shall be liable for damages caused by the leased object... 8.2. The lessee shall be liable for damages caused by their use of the leased object...

9. DISPUTE RESOLUTION... 9.1. Any dispute arising from the lease agreement shall be resolved by arbitration... 9.2. The arbitration panel shall be composed of three members...

10. FINAL PROVISIONS... 10.1. The lease agreement shall be governed by the law of the Republic of Serbia... 10.2. The lessor and the lessee shall be bound by the terms and conditions of this agreement...

11. SIGNATURE... 11.1. The lessor and the lessee have read and understood the terms and conditions of this agreement... 11.2. The lessor and the lessee have signed and affixed their seals to this agreement...

12. ANNEXES... 12.1. The lease agreement is made in two copies, one for the lessor and one for the lessee... 12.2. The lessor and the lessee shall retain their respective copies of the lease agreement...

13. ADDITIONAL NOTES... 13.1. The lessor and the lessee have agreed to the following additional notes... 13.2. The lessor and the lessee shall be bound by the terms and conditions of these additional notes...

14. CONTACT INFORMATION... 14.1. The lessor's contact information is... 14.2. The lessee's contact information is...

15. LEGAL NOTICE... 15.1. The lessor and the lessee have read and understood the terms and conditions of this agreement... 15.2. The lessor and the lessee have signed and affixed their seals to this agreement...

16. SIGNATURE... 16.1. The lessor and the lessee have read and understood the terms and conditions of this agreement... 16.2. The lessor and the lessee have signed and affixed their seals to this agreement...

17. ANNEXES... 17.1. The lease agreement is made in two copies, one for the lessor and one for the lessee... 17.2. The lessor and the lessee shall retain their respective copies of the lease agreement...

18. ADDITIONAL NOTES... 18.1. The lessor and the lessee have agreed to the following additional notes... 18.2. The lessor and the lessee shall be bound by the terms and conditions of these additional notes...

19. CONTACT INFORMATION... 19.1. The lessor's contact information is... 19.2. The lessee's contact information is...

GENERAL TERMS AND CONDITIONS OF THE WHOLE LEASE

1. GENERAL INFORMATION... 1.1. The whole lease agreement is made between the lessor and the lessee... 1.2. The lessor is... 1.3. The lessee is... 1.4. The term of the lease is... 1.5. The purpose of the lease is...

2. THE OBJECT OF THE LEASE AND THE SCOPE OF THE LEASE... 2.1. The lessor grants the lessee the right to use the leased object... 2.2. The lessee shall use the leased object for the purpose of... 2.3. The lessee shall not sublease the leased object without the written consent of the lessor...

3. THE OBLIGATIONS OF THE LESSEE... 3.1. The lessee shall pay the lease fee... 3.2. The lessee shall maintain the leased object in good condition... 3.3. The lessee shall insure the leased object... 3.4. The lessee shall not use the leased object for illegal purposes...

4. THE OBLIGATIONS OF THE LESSOR... 4.1. The lessor shall deliver the leased object in good condition... 4.2. The lessor shall ensure that the leased object is free from third-party claims... 4.3. The lessor shall provide the lessee with the necessary documents...

5. FORCE MAJEURE... 5.1. In the event of force majeure, the lease agreement shall be terminated... 5.2. The lessor shall be liable for force majeure events...

6. ASSIGNMENT... 6.1. The lessee shall not assign the lease agreement without the written consent of the lessor... 6.2. The lessor shall not assign the lease agreement without the written consent of the lessee...

7. TERMINATION... 7.1. The lease agreement shall be terminated if the lessee breaches the terms... 7.2. The lessor shall be entitled to terminate the lease if the lessee fails to pay the lease fee...

8. LIABILITY... 8.1. The lessor shall be liable for damages caused by the leased object... 8.2. The lessee shall be liable for damages caused by their use of the leased object...

9. DISPUTE RESOLUTION... 9.1. Any dispute arising from the lease agreement shall be resolved by arbitration... 9.2. The arbitration panel shall be composed of three members...

10. FINAL PROVISIONS... 10.1. The lease agreement shall be governed by the law of the Republic of Serbia... 10.2. The lessor and the lessee shall be bound by the terms and conditions of this agreement...

11. SIGNATURE... 11.1. The lessor and the lessee have read and understood the terms and conditions of this agreement... 11.2. The lessor and the lessee have signed and affixed their seals to this agreement...

12. ANNEXES... 12.1. The lease agreement is made in two copies, one for the lessor and one for the lessee... 12.2. The lessor and the lessee shall retain their respective copies of the lease agreement...

13. ADDITIONAL NOTES... 13.1. The lessor and the lessee have agreed to the following additional notes... 13.2. The lessor and the lessee shall be bound by the terms and conditions of these additional notes...

14. CONTACT INFORMATION... 14.1. The lessor's contact information is... 14.2. The lessee's contact information is...

15. LEGAL NOTICE... 15.1. The lessor and the lessee have read and understood the terms and conditions of this agreement... 15.2. The lessor and the lessee have signed and affixed their seals to this agreement...

16. SIGNATURE... 16.1. The lessor and the lessee have read and understood the terms and conditions of this agreement... 16.2. The lessor and the lessee have signed and affixed their seals to this agreement...

17. ANNEXES... 17.1. The lease agreement is made in two copies, one for the lessor and one for the lessee... 17.2. The lessor and the lessee shall retain their respective copies of the lease agreement...

18. ADDITIONAL NOTES... 18.1. The lessor and the lessee have agreed to the following additional notes... 18.2. The lessor and the lessee shall be bound by the terms and conditions of these additional notes...

19. CONTACT INFORMATION... 19.1. The lessor's contact information is... 19.2. The lessee's contact information is...

01 Podaci o korisniku		
Ime i naziv tvrtke		OIB
PLAYBOX d.o.o.		15991704958
Adresa računa	Grad	Zemlja
Vrapčanska draga 37	Zagreb	Croatia
E-mail		Telefon
nartina.gagic@playbox.hr		
Izdat		
IZAGULIC MARIJAN		
Izdana dozvola		Datum izdavanja
1180139941		24 lip 2020
		Datum isteka
		24 lip 2030

02 Detalji najma			
Broj ugovora		Broj rezervacije	Narudžbenica no
RA-LTR-1166			
Datum i vrijeme izdavanja	Datum i vrijeme povrata	Dan	
01/10/2023 00:00	31/10/2023 00:00	30 days	
Poslovnica izdavanja vozila			Telefon
LTR LTR Station			+38572606606
Registracija	Marka vozila	Model vozila	
ZG 4052-JF	Mercedes	CAT D	
Izdana kilometraža	Vraćena kilometraža	Prijedena kilometraža	
0	0	11303	
Izdana količina goriva		Vraćena količina goriva	
0 / 8		0 / 8	

03 Pojediniosti o naplati	
Code	Opis usluge ili dodatne naplate
MI	Najam vozila 30.00 x @37.77
JET	Nel Total
/AT	Porez @283.25 x 25.00%

Iznos	Osnovica	PDV
37,77 €	1.133,00 €	283,25 €
0,00 €	1.133,00 €	0,00 €
	283,25 €	0,00 €

MOP:
 vrsta Plaćanja: Bank Transfer

Ukupan PDV
 283,25 EUR
 2,134.15 HRK

Ukupno s PDV-om
 1.416,25 EUR
 10,670.74 HRK

BAN: HR5224840081102919095

Payment reference: LTR6381

Referent: Ercegovac, S.
 Datum: 31/10/2023
 Payment Due Date: 31/10/2023
 Wheels doc: LTR 6381

04 Pojediniosti o naplati	
Preostalo za platiti	
1.416,25 EUR	
10,670.74 HRK	

Napomene
 * Fiksni tečaj konverzije utvrdjen uredbom Vijeća EU je 1 euro = 7,53450 kuna

Tax Exemption Reason (if applicable)



AUTO BENUSSI D.O.O
 INDUSTRIJSKA 2/D, 52100 Pula
 Croatia
 Telephone +385 72 606 606 Fax +385 52 385889
 Vat No. 96262119913 E-mail: info@enterprise.hr
 Bank account: HR5224840081102919095

Invoice no.: 3940/LTR/1

R1 Invoice
Invoice Date: 07/07/2023 17:20

01 Hire Information			02 Rental Details		
Customer Company Name PLAYBOX d.o.o.		TAX ID 15991704958	Rental Agreement No. RA-LTR-1166	Reservation No.	Order No.
Address Vrapčanska draga 37	City Zagreb	Country Croatia	Check-Out 26/04/2023 00:00	Check-In 30/04/2023 00:00	Days 5 days
E-mail martina.gagic@playbox.hr		Telephone	Rental Opening Station LTR LTR Station	Telephone +38572606606	
Driver SAGULIC MARIJAN			Registration no. ZG 4052-JF	Brand Mercedes	Model C AT D
Driver Licence No. 31180139941	Issue Date 24 Jun 2020	Expiry Date 24 Jun 2030	Check-out mileage 0	Check-in mileage 0	Traveled mileage 11303
			Check-out Fuel 0 / 8	Check-in Fuel 0 / 8	

03 Charges		Amount per Qty	Net Amount	VAT Amount
MI	Vehicle Rental 5.00 x @37.77	37,77 €	188,83 €	47,21 €
JET	Net Total	0,00 €	188,83 €	0,00 €
VAT	Value Added Tax @47.21 x 25.00%		47,21 €	0,00 €

MOP:
 Payment type Bank Transfer

TOTAL TAX
 47,21 EUR
 355,69 HRK

TOTAL WITH VAT
 236,04 EUR
 1,778,44 HRK

Bank account: HR5224840081102919095

Payment reference: LTR4485

Rental Agent: Ercegovac, S.
 Date: 07/07/2023
 Payment Due Date: 07/07/2023
 Document No: LTR-4485

04 Charges Summary	
	Due for payment
	236,04 EUR
	1,778,44 HRK

Remarks
 * Fiksni tečaj konverzije utvrđen uredbom Vijeća EU je 1 euro = 7,53455 kuna

Tax Exemption Reason (if applicable)



AUTO BENUSSI D.O.O
 INDUSTRIJSKA ZD, 52100 Pula
 Croatia
 Telephone +385 72 606 606 Fax +385 52 385889
 Vat No. 96262119913 E-mail: info@enterprise.hr
 Bank account: HR5224840081102919095

Invoice no.: 4340/LTR/1

R1 Invoice
Invoice Date: 28/07/2023 16:05

01 Rental Information		
Customer, Company Name		TAX ID
PLAYBOX d.o.o.		15991704958
Address	City	Country
/rapčanska draga 37	Zagreb	Croatia
E-mail	Telephone	
martina.gagic@playbox.hr		
Driver		
SAGULIC MARIJAN		
Driver Licence No	Issue Date	Expiry Date
31180139941	24 Jun 2020	24 Jun 2030

02 Rental Details		
Rental Agreement No	Reservation No	Order No
RA-LTR-1166		
Check-Out	Check-In	Days
01/07/2023 00:00	31/07/2023 00:00	30 days
Rental Operating Station		Telephone
LTR LTR Station		+38572606606
Registration no.	Brand	Model
ZG 4052-JF	Mercedes	C AT D
Check-out mileage	Check-in mileage	Traveled mileage
0	0	11303
Check-out Fuel	Check-in Fuel	
0 / 8	0 / 8	

03 Charges	
Code	Service or Surcharge Description
TM	Vehicle Rental 30.00 x @37.77
ET	Net Total
AT	Value Added Tax @283.25 x 25.00%

	Amount per Qty	Net Amount	VAT Amount
	37.77 €	1.133.00 €	283.25 €
	0.00 €	1.133.00 €	0.00 €
		283.25 €	0.00 €

MOP:
 Payment type Bank Transfer

TOTAL TAX
 283,25 EUR
 2,134.15 HRK

TOTAL WITH VAT
 1.416,25 EUR
 10,670.74 HRK

Bank account: HR5224840081102919095

Payment reference: LTR4703

Rental Agent: Ercegovac, S
Date: 28/07/2023
Payment Due Date: 28/07/2023
Document No: LTR-4703

04 Charges Summary	
Due for payment	
1.416,25 EUR	
10,670.74 HRK	

Remarks

* Fiksni tečaj konverzije utvrđen uredbom Vijeća E.U. je 1 euro = 7,53450 kuna

Tax Exemption Reason (if applicable)



AUTO BENUSSI D.O.O
 INDUSTRIJSKA 2/D, 52100 Pula
 Croatia
 Telephone +385 72 606 606 Fax +385 52 365889
 Vat No. 96262119913 E-mail: info@enterprise.hr
 Bank account: HR5224840081102919095

Invoice no.: 5240/LTR/1

R1 Invoice
Invoice Date: 30/08/2023 15:48

01 Hire Information			02 Rental Details		
Customer Company Name PLAYBOX d.o.o.		TAX ID 15991704958	Rental Agreement No RA-LTR-1166	Reservation No	Order No
Address /rapčanska draga 37	City Zagreb	Country Croatia	Check-Out 01/08/2023 00:00	Check-In 31/08/2023 00:00	Days 30 days
E-mail nartina.gagic@playbox.hr	Telephone		Rental Opening Station LTR LTR Station	Telephone +38572606606	
Driver SAGULIC MARIJAN	Registration no ZG 4052-JF	Brand Mercedes	Model C AT D		
Driver License No 31180139941	Issue Date 24 Jun 2020	Expiry Date 24 Jun 2030	Check-out mileage 0	Check-in mileage 0	Travelled mileage 11303
			Check-out Fuel 0 / 8	Check-in Fuel 0 / 8	

Code	Service or Surcharge Description	Amount per Qty	Net Amount	VAT Amount
MI	Vehicle Rental 30.00 x @37.77	37.77 €	1,133.00 €	283,25 €
NET	Net Total	0.00 €	1,133.00 €	0.00 €
VAT	Value Added Tax @283.25 x 25.00%		283.25 €	0.00 €

TOTAL TAX
283.25 EUR
2,134.15 HRK

TOTAL WITH VAT
1,416,25 EUR
10,670.74 HRK

MOP:
 Payment type: Bank Transfer

04 Charges Summary
Due for payment
1,416,25 EUR
10,670.74 HRK

Bank account: HR5224840081102919095

Payment reference: LTR5190

Remarks
 * Fiksni tečaj konverzije utvrđen uredbom Vijeća EU, je 1 euro = 7.53450 kuna

Rental Agent: Ergogovac, S.
 Date: 30/08/2023
 Payment Due Date: 30/08/2023
 Document No: LTR-5190

Tax Exemption Reason (if applicable)



AUTO BENUSSI D.O.O
 INDUSTRIJSKA 2/D, 52100 Pula
 Croatia
 Telephone +385 72 606 606 Fax +385 52 385889
 Vat No. 96262119913 E-mail: info@enterprise.hr
 Bank account: HR5224840081102919095

Invoice no.: 6352/LTR/1

R1 Invoice
Invoice Date: 29/09/2023 13:32

01 Client Information		
Customer Company Name		TAX ID
PLAYBOX d.o.o.		15991704958
Address	City	Country
Vrapčanska draga 37	Zagreb	Croatia
E-mail	Telephone	
nartina.gagic@playbox.hr		
Driver		
SAGULIC MARIJAN		
Driver License No	Issue Date	Expiry Date
11180139941	24 Jun 2020	24 Jun 2030

02 Rental Details		
Rental Agreement No	Reservation No.	Order No.
RA-LTR-1166		
Check-Out	Check-In	Days
01/09/2023 00:00	30/09/2023 00:00	30 days
Rental Opening Station		Telephone
LTR LTR Station		+38572606606
Registration no.	Brand	Model
ZG 4052-JF	Mercedes	C AT D
Check-out mileage	Check-in mileage	Traveled mileage
0	0	11303
Check-out Fuel		Check-in Fuel
0 / 8		0 / 8

03 Charges	
Code	Service or Surcharge Description
TM	Vehicle Rental: 30.00 x @37.77
LET	Net Total
AT	Value Added Tax @283.25 x 25.00%

Amount per Qty	Net Amount	VAT Amount
37,77 €	1.133,00 €	253,25 €
0,00 €	1.133,00 €	0,00 €
	283,25 €	0,00 €

MOP:
 Payment type: Bank Transfer

TOTAL TAX
 283,25 EUR
 2.134,15 HRK

TOTAL WITH VAT
 1.416,25 EUR
 10.670,74 HRK

Bank account: HR5224840081102919095

Payment reference: LTR5770

Rental Agent: Ercegovac, S.
 Date: 29/09/2023
 Payment Due Date: 29/09/2023
 Document No: LTR-5770

04 Charges Summary	
Due for payment	
1.416,25 EUR	
10.670,74 HRK	

Remarks
 * Fiksni tečaj konverzije utvrdjen uredbom Vijeća EU je 1 euro = 7,53450 kuna

Tax Exemption Reason (if applicable)



AUTO BENUSSI D.O.O
 INDUSTRIJSKA 2/D, 52100 Pula
 Croatia
 Telephone +385 72 608 606 Fax +385 52 385889
 Vat No. 96262119913 E-mail: info@enterprise.hr
 Bank account: HR5224840081102919095

Invoice no.: 7806/LTR/1

R1 Invoice
Invoice Date: 30/11/2023 13:23

01 Client Information

Customer/Company Name PLAYBOX d.o.o.		TAX ID 15991704958
Address Prapčanska draga 37	City Zagreb	Country Croatia
E-mail nartina.gagic@playbox.hr		Telephone
Driver GAGULIC MARIJAN		
Driver License No. 31180139941	Issue Date 24 Jun 2020	Expiry Date 24 Jun 2030

02 Rental Details

Rental Agreement No. RA-LTR-1166	Reservation No.	Order No.
Check-Out 01/11/2023 00:00	Check-in 30/11/2023 00:00	Days 30 days
Rental Opening Station LTR LTR Station		Telephone +38572606606
Registration no. ZG 4052-JF	Brand Mercedes	Model C AT D
Check-out mileage 0	Check-in mileage 0	Traveled mileage 11303
Check-out Fuel 0 / 8	Check-in Fuel 0 / 8	

03 Charges

Code	Service or Surcharge Description
MI	Vehicle Rental 30.00 x @37.77
IET	Net Total
VAT	Value Added Tax @253.25 x 25.00%

Amount per Qty	Net Amount	VAT Amount
37,77 €	1,133.00 €	283.25 €
0,00 €	1,133.00 €	0.00 €
	283,25 €	0,00 €

MOP:
 Payment type: Bank Transfer

TOTAL TAX	TOTAL WITH VAT
283,25 EUR	1,416,25 EUR
2,134,15 HRK	10,670,74 HRK

Bank account: HR5224840081102919095

Payment reference: LTR6747

04 Charges Summary

Due for payment:
1,416,25 EUR
10,670,74 HRK

Remarks

* Fiksni tečaj konverzije utvrđen uredbom Vijeća EU je 1 euro = 7,53450 kuna

Rental Agent: Ercegovac, S
 Date: 30/11/2023
 Payment Due Date: 30/11/2023
 Document No: LTR-6747

Tax Exemption Reason (if applicable)



AUTO BENUSSI D.O.O
 INDUSTRIJSKA 2/D, 52100 Pula
 Croatia
 Telephone +385 72 606 606 Fax +385 52 385869
 Vat No. 96262119913 E-mail: info@enterprise.hr
 Bank account: HR5224840081102919095

Invoice no.: 8004/LTR/1

R1 Invoice
 Invoice Date: 01/12/2023 09:01

01 HIRER INFORMATION			02 RENTAL DETAILS		
Customer/ Company Name PLAYBOX d.o.o.		TAX ID 15991704958	Rental Agreement No. RA-LTR-1166	Reservation No.	Order No.
Address /rapčanska draga 37	City Zagreb	Country Croatia	Check-Out 26/04/2023 10:01	Check-In 01/12/2023 08:38	Days 219 days
Email martina.gagic@playbox.hr	Telephone		Rental Operating Station LTR LTR Station		Telephone +38572606606
Driver GAGULIC MARIJAN		Registration no. ZG 4052-JF	Brand Mercedes	Model C AT D	
Driver Licence No. 1180139941	Issue Date 24 Jun 2020	Expiry Date 24 Jun 2030	Check-out mileage 0	Check-in mileage 0	Traveled mileage 11303
			Check-out Fuel 0 /8	Check-in Fuel 0 /8	

03 CHARGES			
Code	Service or Surcharge Description	Amount per Qty	Net Amount VAT Amount
UE	Fuel Charge @60.00	60,00 €	60,00 € 15,00 €
NET	Net Total	0,00 €	60,00 € 0,00 €
VAT	Value Added Tax @60.00 x 25.00%		15,00 € 0,00 €

TOTAL TAX 15,00 EUR
TOTAL WITH VAT 75,00 EUR
 113,02 HRK 565,09 HRK

MOP:
 Payment type: Bank Transfer

04 Charges Summary	
	Due for payment
	75,00 EUR
	565,09 HRK

Bank account: HR5224840081102919095

Payment reference: LTR6932

Rental Agent: Erocegovac, S.
 Date: 01/12/2023
 Payment Due Date: 01/12/2023
 Document No: LTR-6932

Remarks
 * Fiksni tečaj konverzije utvrđen uredbom Vijeća EU je 1 euro = 7,53450 kuna

Tax Exemption Reason (if applicable)

BENUSSI

Auto Benussi d.o.o.

PJ Vel'mira Škorpika 32, 10000 Zagreb

Telefon: +385 (1) 6463 800

jaguarlandrover@autobenussi.hr

Swift: RZBHR2X - RAIFFEISENBANK AUSTRIA D.D., ZAGREB

IBAN: HR5224840081102919095

VAT: HR96262119913

OIB: 96262119913



Broj računa: 455324
Datum prijema: 23/12/24
Naložnik: 13303
Vozilo isporučeno: 22/01/25

Poslužitelj: MARIO MATUS

PLAYBOX d.o.o.
VRAPČANSKA DRAGA 37

HR - 10000 ZAGREB

OIB: 15991704958

R A Č U N

R1

Broj dokumenta	R	Datum i mjesto računa	Način plaćanja	Uzet izdavanje	Stranica
892/10/1		ZAGREB	K	4	1
Serijski broj		0912345678			Oznaka
13303		098237657			K
Datum dozvole		Starost KM	Prijava broj		
25/06/21		111.261			

Marka i model: RANGE ROVER VELAR

Registarska oznaka: ZG3681IH

VIN broj: SALYA2BN4MA317342

Proizvodni broj

Osiguranje:
EUROHERC osiguranje d.d. -
MATKA LAGINJE 3
52100 PULA

Broj	Količina	Opis	Bruto cijena	Rab%	Neto cij.	vrij.b.PDV	M N
------	----------	------	--------------	------	-----------	------------	-----

Zahvat ----> A RADOVI PO IZVIDU ŠTETE EUROHERC OSIGURAN
JA BROJ 232403200412

Broj	Količina	Opis	Bruto cijena	Rab%	Neto cij.	vrij.b.PDV	M N
LRAD		RAD LIMARA 2,5 SATA SAT 40 EUR	100,00		100,00	5	
POTKAT	5	KOM POTROŠNI MATERIJAL LIMARA	1,00		5,00	5	
VU		RAD LAKIRERA 3,5 SAT SAT 40 EUR	140,00		140,00	5	
VUL		POTROŠNI MATERIJAL LAKIRERA + BOJA	88,32		88,32	5	
ANR2224	10	KOM HARDWARE - MISCELLANEOUS	3,73		37,30	5	
LR018173	4	KOM CLIP - RETAINING	4,72		18,88	5	

Uk. zahvat ->

Kategorij	Prodani Sati	Vrijed. Bruto	Krajnji Rabat	Ukupno Rabat	Vrijed. Neto
Iznos posao	2,50	100,00			100,00
Medusuma rad		228,32			228,32
Iznos dijel		61,18			61,18
Netto iznos					389,50
25% PDVa od		389,50			97,38
krajnji iznos računa				EUR	486,88

Fiskalni blok:

Fiskalni br. računa: 892/10/1

ZKI broj:

JIR broj:

Način plaćanja: TRANSAKCIJSKI RAČUN

Fakturirao: MARIO MATUS

Datum/vrijeme: 27/02/2025; 10:18:58

Platiti u roku 30 dana

Dospjeće: 29/03/25

NAPOMENA!

KOMPLETNO PRANJE VOZILA I e-VHC JE GRATIS.

UGRAĐENI SU ORIGINALNI JAGUAR/LAND ROVER DIJELOVI OSIM UKOLIKO SU OZNAČENI ZVJEZDICOM.

NA UGRAĐENE ORIGINALNE REZERVNE DIJELOVE I RAD, VRIJEDI JAMSTVO U TRAJANJU OD 24 MJESECA.

UPLATITI NA IBAN: HR5224840081102919095 I POZIV NA BROJ RAČUNA.

DOKUMENT JE TISKAN NA ELEKT. RAČUNALU.



AUTO BENUSSI D.O.O
 INDUSTRIJSKA 2/D, 52100 Pula
 Croatia
 Telephone +385 72 606 606 Fax +385 52 385889
 Vat No. 96262119913 E-mail: info@enterprise.hr
 Bank account: HR5224840081102919095

R1 Račun Br. 455/LTR/1

R1 Invoice
Datum računa 31/01/2025 10:36

01 Podaci o korisniku			02 Detalji najma		
Ime i prezime / naziv tvrtke		OIB	Broj ugovora	Broj rezervacije	Narudžbenica no.
PLAYBOX d.o.o.		15991704958	RA-LTR-1840	R-ZGW-7168	
Adresa računa	Grad	Zemlja	Datum i vrijeme izdavanja	Datum i vrijeme povrata	Dani
/rapčanska draga 37	Zagreb	Croatia	01/01/2025 00:00	31/01/2025 00:00	30 days
E-mail	Telefon		Postojnica izdavanja vozila		
nartina.gagic@playbox.hr			LTR LTR Station		
Ime i prezime		Marka vozila		Model vozila	
GAGULIC MARIJAN		Renault		TWINGO E	
Vozačka dozvola	Datum izdavanja	Datum isteka	Izdana kilometraža	Vraćena kilometraža	Prijeđena kilometraža
11180139941	24 lip 2020	24 lip 2030	1587	0	1
			Izdana količina goriva	Vraćena količina goriva	
			100 /8	/8	

03 Pojednosti o naplati		Iznos	Osnovica	PDV
Code	Opis usluge ili dodatne naplate			
MI	Najam vozila 30.00 x @9.84	9.84 €	295,20 €	73,80 €
ET	Net Total	0.00 €	295,20 €	0,00 €
AT	Porez @73.80 x 25.00%		73,80 €	0,00 €

Ukupan PDV 73,80 EUR
556.05 HRK

Ukupno s PDV-om 369,00 EUR
2,780.23 HRK

MOP:
 Vrsta Plaćanja Bank Transfer

04 Pojednosti o naplati	
Preostalo za platiti	
369,00 EUR	
2,780.23 HRK	

BAN: HR5224840081102919095

Payment reference: LTR14521

Referent: Drenski D.
 Datum: 31/01/2025
 Payment Due Date: 31/01/2025
 Wheels doc: LTR-14521

Napomene
 * Fiksni tečaj konverzije utvrđen uredbom Vijeća EU je 1 euro = 7,53450 kuna

Tax Exemption Reason (if applicable)



AUTO BENUSSI D.O.O
 INDUSTRIJSKA 2/D. 52100 Pula
 Croatia
 Telephone +385 72 606 606 Fax +385 52 385889
 Vat No. 96262115913 E-mail: info@enterprise.hr
 Bank account: HR5224840061102919095

Invoice no.: 813/LTR/1

R1 Invoice
Invoice Date: 28/02/2024 15:32

01 Hire Information		
Customer, Company Name	TAX ID	
PLAYBOX d.o.o.	15991704958	
Address	City	Country
Prapčanska draga 37	Zagreb	Croatia
E-mail	Telephone	
martina.gagic@playbox.hr		
Driver		
SAGULIC MARIJAN		
Driver License No	Issue Date	Expiry Date
31180139941	24 Jun 2020	24 Jun 2030

02 Rental Details		
Rental Agreement No	Reservation No.	Order No.
RA-LTR-1840	R-ZGW-7168	
Check-Out	Check-in	Days
01/02/2024 00:00	29/02/2024 00:00	30 days
Rental Opening Station		Telephone
LTR LTR Station		+38572606606
Registration no.	Brand	Model
PU 7183-E	Renault	TWINGO E
Check-out mileage	Check-in mileage	Traveled mileage
1587	0	1
Check-out Fuel	Check-in Fuel	
100 /8	/8	

03 Charges			
Code	Service or Surcharge Description	Amount per Qty	Net Amount VAT Amount
MI	Vehicle Rental 30.00 x @9.84	9.84 €	295.20 € 73.80 €
LET	Net Total	0.00 €	295.20 € 0.00 €
VAT	Value Added Tax @73.80 x 25.00%		73.80 € 0.00 €

TOTAL TAX **TOTAL WITH VAT**
73.80 EUR **369.00 EUR**
556.05 HRK **2,780.23 HRK**

WOP:
 Payment type Bank Transfer

04 Charges Summary	
	Due for payment
	369.00 EUR
	2,780.23 HRK

Bank account: HR5224840061102919095

Payment reference: LTR8161

Rental Agent: Drenski. D
 Date: 28/02/2024
 Payment Due Date: 28/02/2024
 Document No: LTR-8161

Remarks
 * Fiksni tečaj konverzije utvrđen uredbom Vijeća EU je 1 euro = 7,53450 kuna

Tax Exemption Reason (if applicable)



AUTO BENUSSI D.O.O
 INDUSTRIJSKA Z/D, 52100 Pula
 Croatia
 Telephone +385 72 606 606 Fax +385 52 385889
 Vat No. 96262119913 E-mail: info@enterprise.hr
 Bank account: HR5224840081102919095

Invoice no.: 2450/LTR/1

R1 Invoice
Invoice Date: 31/05/2024 10:53

01 HIRER INFORMATION		
Customer, Company Name		TAX ID
PLAYBOX d.o.o.		15991704958
Address	City	Country
Prapčanska draga 37	Zagreb	Croatia
E-mail	Telephone	
martina.gagic@playbox.hr		
Driver		
GAGULIC MARIJAN		
Driver Licence No	Issue Date	Expiry Date
31180139941	24 Jun 2020	24 Jun 2030

02 Rental Details			
Rental Agreement No	Reservation No.	Order No.	
RA-LTR-1840	R-ZGW-7168		
Check-Out	Check-In	Days	
01/05/2024 00:00	31/05/2024 00:00	30 days	
Rental Opening Station			Telephone
LTR LTR Station			+38572606606
Registration no.	Brand	Model	
PU 7183-E	Renault	TWINGO E	
Check-out mileage	Check-in mileage	Traveled mileage	
1587	0	1	
Check-out Fuel	Check-in Fuel		
100 /8	/8		

03 TAXES	
Code	Service or Surcharge Description
MI	Vehicle Rental 30.00 x @9.84
IET	Net Total
IAT	Value Added Tax @73.80 x 25.00%

	Amount per Qty	Net Amount	VAT Amount
	9.84 €	295.20 €	73.80 €
	0.00 €	295.20 €	0.00 €
		73.80 €	0.00 €
TOTAL TAX			TOTAL WITH VAT
73.80 EUR			369.00 EUR
556.05 HRK			2,780.23 HRK

MOP:
 Payment type: Bank Transfer

04 Charges Summary	
	Due for payment
	-154,35 EUR
	-1,162,95 HRK

Bank account: HR5224840081102919095

Payment reference: LTR9662

Remarks
 * Fiksni tečaj konverzije utvrđen uredbom Vijeća EU je 1 euro = 7,53450 kuna

Rental Agent: Drensk. D
 Date: 31/05/2024
 Payment Due Date: 31/05/2024
 Document No: LTR-9662

Tax Exemption Reason (if applicable)



AUTO BENUSSI D.O.O
 INDUSTRIJSKA 2/D, 52100 Pula
 Croatia
 Telephone +385 72 606 606 Fax +385 52 385889
 Vat No. 96262119913 E-mail: info@enterprise.hr
 Bank account: HR5224840081102919095

Invoice no.: 3046/LTR/1

R1 Invoice
Invoice Date: 28/06/2024 12:09

01 Hire Information		
Customer, Company Name		TAX ID
PLAYBOX d.o.o.		15991704958
Address	City	Country
Vrapčanska draga 37	Zagreb	Croatia
E-mail	Telephone	
martina.gagic@playbox.hr		
Driver		
SAGULIC MARIJAN		
Driver Licence No	Issue Date	Expiry Date
11180139941	24 Jun 2020	24 Jun 2030

02 Rental Details		
Rental Agreement No	Reservator No.	Order No.
RA-LTR-1840	R-ZGW-7168	
Check-Out	Check-In	Days
01/06/2024 00:00	30/06/2024 00:00	30 days
Rental Opening Station		Telephone
LTR LTR Station		+38572606606
Registration no.	Brand	Model
PU 7183-E	Renault	TWINGO E
Check-out mileage	Check-in mileage	Traveled mileage
1587	0	1
Check-out Fuel	Check-in Fuel	
100 /8	/8	

03 Mileage			
Code	Service or Surcharge Description	Amount per Qty	Net Amount VAT Amount
MI	Vehicle Rental 30.00 x @9.84	9.84 €	295.20 € 73.80 €
NET	Net Total	0.00 €	295.20 € 0.00 €
VAT	Value Added Tax @73.80 x 25.00%		73.80 € 0.00 €

TOTAL TAX 73.80 EUR
556.05 HRK

TOTAL WITH VAT 369.00 EUR
2,780.23 HRK

MOP: Bank Transfer

04 Charges Summary	
	Due for payment
	369.00 EUR
	2,780.23 HRK

Bank account: HR5224840081102919095

Payment reference: LTR10221

Remarks
 * Fikirni tečaj konverzije utvrđen uredbom Vijeća EU, je 1 euro = 7.55450 kuna

Rental Agent: Drenski, D.
 Date: 28/06/2024
 Payment Due Date: 28/06/2024
 Document No: LTR-10221

Tax Exemption Reason (if applicable)



AUTO BENUSSI D.O.O
 INDUSTRIJSKA 2/D, 52100 Puča
 Croatia
 Telephone +385 72 606 606 Fax +385 52 385889
 Vat No. 96262119913 E-mail: info@enterprise.hr
 Bank account: HR5224840081102919095

Invoice no.: 4342/LTR/1

R1 Invoice
Invoice Date: 29/08/2024 17:19

01 Hire Information			02 Rental Details		
Customer, Company Name PLAYBOX d.o.o.		TAX ID 15991704958	Rental Agreement No. RA-LTR-1840	Reservation No. R-ZGW-7168	Order No.
Address /rapčanska draga 37	City Zagreb	Country Croatia	Check-Out 01/08/2024 00:00	Check-in 31/08/2024 00:00	Days 30 days
E-mail nartina.gagic@playbox.hr		Telephone	Rental Operating Station LTR LTR Station		Telephone +38572606606
Driver SAGULIC MARIJAN			Registration no. PU 7183-E	Brand Renault	Model TWINGO E
Driver Licence No. 11180139941	Issue Date 24 Jun 2020	Expiry Date 24 Jun 2030	Check-out mileage 1587	Check-in mileage 0	Traveled mileage 1
			Check-out Fuel 100 /8	Check-in Fuel /8	

Code	Service or Surcharge Description	Amount per Qty	Net Amount	VAT Amount
TM	Vehicle Rental 30.00 x @9.84	9.84 €	295.20 €	73.80 €
NET	Net Total	0.00 €	295.20 €	0.00 €
VAT	Value Added Tax @73.80 x 25.00%		73.80 €	0.00 €
MOP:		TOTAL TAX	TOTAL WITH VAT	
Payment type: Bank Transfer		73.80 EUR	369.00 EUR	
		556.05 HRK	2,780.23 HRK	

Bank account: HR5224840081102919095

Payment reference: LTR11418

Rental Agent: Drensk. D
 Date: 29/08/2024
 Payment Due Date: 29/08/2024
 Document No: LTR-11418

04 Charges Summary	
	Due for payment
	369.00 EUR
	2,780.23 HRK

Remarks

* Fiksni tečaj konverzije utvrđen uredbom Vijeća EU je 1 euro = 7.53450 kuna

Tax Exemption Reason (if applicable)



AUTO BENUSSI D.O.O
 INDUSTRIJSKA 2/D. 52100 Pula
 Croatia
 Telephone +385 72 606 606 Fax +385 52 385889
 Vat No. 96262119913 E-mail: info@enterprise.hr
 Bank account: HR5224840081102919095

Invoice no.: 5701/LTR/1

R1 Invoice
Invoice Date: 31/10/2024 14:59

01 Hire Information			02 Rental Details		
Customer/ Company Name PLAYBOX d.o.o.		TAX ID 15991704958	Rental Agreement No. RA-LTR-1840	Reservation No. R-ZGW-7168	Order No.
Address /rapčanska draga 37	City Zagreb	Country Croatia	Check-Out 01/10/2024 00:00	Check-In 31/10/2024 00:00	Days 30 days
E-mail martina.gagic@playbox.hr		Telephone	Rental Operating Station LTR LTR Station		Telephone +38572606606
Driver GAGULIC MARIJAN		Registration no. PU 7183-E	Brand Renault	Model TWINGO E	
Driver License No. 51180139941	Issue Date 24 Jun 2020	Expiry Date 24 Jun 2030	Check-out mileage 1587	Check-in mileage 0	Traveled mileage 1
			Check-out: Fuel 100 /8	Check-in: Fuel /8	

03 Charges		Amount per Qty	Net Amount	VAT Amount
TM	Vehicle Rental 30.00 x @9.84	9,84 €	295,20 €	73,80 €
IET	Net Total	0,00 €	295,20 €	0,00 €
VAT	Value Added Tax @73.80 x 25.00%		73,80 €	0,00 €

TOTAL TAX 73,80 EUR
556.05 HRK

TOTAL WITH VAT 369,00 EUR
2,780.23 HRK

MOP:
 Payment type: Bank Transfer

04 Charges Summary	
	Due for payment
	369,00 EUR
	2,780.23 HRK

Bank account: HR5224840081102919095

Payment reference: LTR12685

Rental Agent: Drenski, D
 Date: 31/10/2024
 Payment Due Date: 31/10/2024
 Document No: LTR-12685

Remarks
 * Fiksni tečaj, konverzija utvrđen uredbom Vijeća EU je 1 euro = 7,53450 kuna

Tax Exemption Reason (if applicable)



AUTO BENUSSI D.O.O
 INDUSTRIJSKA Z/D, 52100 Pula
 Croatia
 Telephone +385 72 606 606 Fax +385 52 385889
 Vat No. 96262119913 E-mail: info@enterprise.hr
 Bank account: HR5224840081102919095

Invoice no.: 6381/LTR/1

R1 Invoice
Invoice Date: 30/11/2024 14:46

01 Hire Information			02 Rental Details		
Customer/Company Name PLAYBOX d.o.o.	TAX ID 15991704958		Rental Agreement No. RA-LTR-1840	Reservation No. R-ZGW-7168	Order No.
Address /rapčanska draga 37	City Zagreb	Country Croatia	Check-Out 01/11/2024 00:00	Check-In 30/11/2024 00:00	Days 30 days
E-mail nartina.gagic@playbox.hr		Telephone	Rental Opening Station LTR LTR Station		Telephone +38572606606
Driver MARIJAN GAGULIC	Registration no. PU 7183-E	Brand Renault	Model TWINGO E		
Driver License No. 1180139941	Issue Date 24 Jun 2020	Expiry Date 24 Jun 2030	Check-out mileage 1587	Check-in mileage 0	Travelled mileage 1
			Check-out Fuel 100 /8	Check-in Fuel	/8

Code	Service or Surcharge Description	Amount per Qty	Net Amount	VAT Amount
MI	Vehicle Rental 30.00 x @9.64	9,84 €	295,20 €	73,50 €
NET	Net Total	0,00 €	295,20 €	0,00 €
VAT	Value Added Tax @73.80 x 25.00%		73,80 €	0,00 €

TOTAL TAX
73,80 EUR
556,05 HRK

TOTAL WITH VAT
369,00 EUR
2,780,23 HRK

MOP:
 Payment type: Bank Transfer

04 Charges Summary	
	Due for payment
	369,00 EUR
	2,780,23 HRK

Bank account: HR5224840081102919095

Payment reference: LTR13324

Rental Agent: Drenski, D
 Date: 30/11/2024
 Payment Due Date: 30/11/2024
 Document No: LTR-13324

Remarks
 * Fiksni tečaj konverzije utvrđen Uredbom Vijeća EU je 1 euro = 7,53450 kuna

Tax Exemption Reason (if applicable)



AUTO BENUSSI D.O.O
 INDUSTRIJSKA 2/D, 52100 Puia
 Croatia
 Telephone +385 72 606 606 Fax +385 52 385889
 Vat No. 96262119913 E-mail: info@enterprise.hr
 Bank account: HR5224840081102919095

Invoice no.: 6802/LTR/1

R1 Invoice
Invoice Date: 24/12/2024 12:38

01 Client Information		
Customer/Company Name	TAX ID	
PLAYBOX d.o.o.	15991704958	
Address	City	Country
/rapčanska draga 37	Zagreb	Croatia
E-mail	Telephone	
nartina.gagic@playbox.hr		
Driver		
MARIJAN GAGULIC		
Driver License No.	Issue Date	Expiry Date
31180139941	24 Jun 2020	24 Jun 2030

02 Rental Details		
Rental Agreement No	Reservation No	Order No.
RA-LTR-1840	R-ZGW-7168	
Check-Out	Check-In	Days
01/12/2024 00:00	31/12/2024 00:00	30 days
Rental Opening Station	Telephone	
LTR LTR Station	+38572606606	
Registration no	Brand	Model
PU 7183-E	Renault	TWINGO E
Check-out mileage	Check-in mileage	Travelled mileage
1587	0	1
Check-out Fuel	Check-in Fuel	
100 /8	/8	

03 Charges	
Code	Service or Surcharge Description
MI	Vehicle Rental 30.00 x @9.84
IET	Net Total
VAT	Value Added Tax @73.80 x 25.00%

Amount per Qty	Net Amount	VAT Amount
9,84 €	295,20 €	73,80 €
0,00 €	295,20 €	0,00 €
	73,80 €	0,00 €

MOP:
 Payment type: Bank Transfer

TOTAL TAX
 73,80 EUR
 556,05 HRK

TOTAL WITH VAT
 369,00 EUR
 2.780,23 HRK

Bank account: HR5224840081102919095

Payment reference: LTR13707

Rental Agent: Drenski, D.
 Date: 24/12/2024
 Payment Due Date: 24/12/2024
 Document No: LTR-13707

04 Charges Summary	
	Due for payment
	369,00 EUR
	2.780,23 HRK

Remarks
 * Fiksni tečaj konverzije utvrđen uredbom Vijeća EU je 1 euro = 7,53450 kuna

Tax Exemption Reason (if applicable)



AUTO BENUSSI D.O.O
 INDUSTRIJSKA 2/D, 52103 Pula
 Croatia
 Telephone +385 72 606 606 Fax +385 52 385889
 Vat No. 96262119913 E-mail: info@enterprise.hr
 Bank account: HR5224840081102919095

Invoice no.: 1129/LTR/1

R1 Invoice
Invoice Date: 27/02/2025 16:00

01 Hiner Information			02 Rental Details		
Customer, Company Name PLAYBOX d.o.o.		TAX ID 15991704958	Rental Agreement No. RA-LTR-1840	Reservation No. R-ZGW-7168	Order No.
Address Prapčanska draga 37	City Zagreb	Country Croatia	Check-Out 01/02/2025 00:00	Check-in 28/02/2025 00:00	Days 30 days
E-mail martina.gagic@playbox.hr		Telephone	Rental Opening Station LTR LTR Station		Telephone +38572606606
Driver GAGULIC MARIJAN		Registration no. PU 7183-E	Brand Renault	Model TWINGO E	
Driver Licence No. 51180139941	Issue Date 24 Jun 2020	Expiry Date 24 Jun 2030	Check-out mileage 1587	Check-in mileage 0	Traveled mileage 1
			Check-out Fuel 100 /8	Check-in Fuel /8	

03 Charges			
Code	Service or Surcharge Description	Amount per Qty	Net Amount VAT Amount
MI	Vehicle Rental 30.00 x @9.84	3,84 €	295,20 € 73,80 €
NET	Net Total	0,00 €	295,20 € 0,00 €
VAT	Value Added Tax @73.80 x 25.00%		73,80 € 0,00 €

MOP:
 Payment type: Bank Transfer

TOTAL TAX
73.80 EUR
556.05 HRK

TOTAL WITH VAT
369.00 EUR
2,780.23 HRK

Bank account: HR5224840081102919095

Payment reference: LTR15131

Rental Agent: Orenski, D
 Date: 27/02/2025
 Payment Due Date: 27/02/2025
 Document No: LTR-15131

04 Charges Summary	
	Due for payment
	369,00 EUR
	2,780.23 HRK

Remarks
 * F kani teča, konverzija utvrden uredbom Vijeća EU je 1 euro = 7,53450 kuna

Tax Exemption Reason (if applicable)



AUTO BENUSSI D.O.O
 INDUSTRIJSKA 2/D, 52100 Pula
 Croatia
 Telephone +385 72 606 606 Fax +385 52 385889
 Vat No. 96262119913 E-mail: info@enterprise.hr
 Bank account: HR5224840081102919095

Invoice no.: 1744/LTR/1

R1 Invoice
Invoice Date: 28/03/2025 10:41

01 Client Information		
Customer Company Name	TAX ID	
PLAYBOX d.o.o.	15991704958	
Address	City	Country
Prapčanska draga 37	Zagreb	Croatia
E-mail	Telephone	
martina.gagic@playbox.hr		
Driver		
SAGULIC MARIJAN		
Driver Licence No	Issue Date	Expiry Date
31180139941	24 Jun 2020	24 Jun 2030

02 Rental Details			
Rental Agreement No	Reservation No.	Order No.	
RA-LTR-1840	R-ZGW-7168		
Check-Out	Check-In	Days	
01/03/2025 00:00	31/03/2025 00:00	30 days	
Rental Opening Station			Telephone
LTR LTR Station			+38572606606
Registration no.	Brand	Model	
PU 7183-E	Renault	TWINGO E	
Check-out mileage	Check-in mileage	Traveled mileage	
1587	0	1	
Check-out Fuel	Check-in Fuel		
100 /8	/8		

03 Items	
Code	Service or Surcharge Description
MI	Vehicle Rental 30,00 x @9.64
JET	Net Total
JAT	Value Added Tax @73.80 x 25.00%

	Amount per Qty	Net Amount	VAT Amount
	9,84 €	295,20 €	73,80 €
	0,00 €	295,20 €	0,00 €
		73,80 €	0,00 €

MOP:
 Payment type: Bank Transfer

TOTAL TAX
 73,80 EUR
 556,05 HRK

TOTAL WITH VAT
 369,00 EUR
 2,780.23 HRK

Bank account: HR5224840081102919095

Payment reference: LTR15682

Rental Agent: Drenski D.
 Date: 28/03/2025
 Payment Due Date: 28/03/2025
 Document No: LTR-15682

04 Charges Summary	
	Due for payment
	369,00 EUR
	2,780.23 HRK

Remarks
 * Fiksni tečaj konverzije utvrdjen uredbom Vijeća EU, je 1 euro = 7,53450 kuna

Tax Exemption Reason (if applicable)



AUTO BENUSSI D.O.O
 INDUSTRIJSKA 2/D, 52100 Puča
 Croatia
 Telephone +385 72 606 606 Fax +385 52 385889
 Vat No. 96262119913 E-mail: info@enterprise.hr
 Bank account: HR5224840081102919095

Invoice no.: 2468/LTR/1

R1 Invoice
Invoice Date: 29/04/2025 13:03

01 Hire Information		
Customer, Company Name	TAX ID	
PLAYBOX d.o.o.	15991704958	
Address	City	Country
Vrapčanska draga 37	Zagreb	Croatia
E-mail	Telephone	
martina.gagic@playbox.hr		
Driver		
SAGULIC MARIJAN		
Driver Licence No	Issue Date	Expiry Date
31180139941	24 Jun 2020	24 Jun 2030

02 Rental Details		
Rental Agreement No	Reservation No.	Order No.
RA-LTR-1840	R-ZGW-7168	
Check-Out	Check-In	Days
01/04/2025 00:00	30/04/2025 00:00	30 days
Rental Opening Station	Telephone	
LTR LTR Station	+38572606606	
Registration no.	Brand	Model
PU 7183-E	Renault	TWINGO E
Check-out mileage	Check-in mileage	Travelled mileage
1587	0	1
Check-out Fuel	Check-in Fuel	
100 /8	/8	

03 Services	
Code	Service or Surcharge Description
MI	Vehicle Rental 30.00 x @9.84
JET	Net Total
VAT	Value Added Tax @73.80 x 25.00%

Amount per Qty	Net Amount	VAT Amount
9.84 €	295.20 €	73.80 €
0.00 €	295.20 €	0.00 €
	73.80 €	0.00 €

TOTAL TAX
 73.80 EUR
 556.05 HRK

TOTAL WITH VAT
 369.00 EUR
 2,780.23 HRK

MOP:
 Payment type: Bank Transfer

04 Charge Summary	
	Due for payment
	369.00 EUR
	2,780.23 HRK

Bank account: HR5224840081102919095

Payment reference: LTR16371

Rental Agent: Drenski, D
 Date: 29/04/2025
 Payment Due Date: 29/04/2025
 Document No: LTR-16371

Remarks
 * Fiskalni tečaj konverzije utvrđen uredbom Vijeća EU je 1 euro = 7,53450 kuna

Tax Exemption Reason (if applicable)



AUTO BENUSSI D.O.O
 INDUSTRIJSKA 2/D, 52100 Pula
 Croatia
 Telephone +385 72 606 606 Fax +385 52 385889
 Vat No. 96262119913 E-mail: info@enterprise.hr
 Bank account: HR5224840081102919095

Invoice no.: 3468/LTR/1

R1 Invoice

Invoice Date: 28/05/2025 12:17

01 Hire Information		
Customer, Company Name		TAX ID
PLAYBOX d.o.o.		15991704958
Address	City	Country
/rapčanska draga 37	Zagreb	Croatia
E-mail	Telephone	
martina.gagic@playbox.hr		
Driver		
SAGULIC MARIJAN		
Driver Licence No	Issue Date	Expiry Date
31180139941	24 Jun 2020	24 Jun 2030

02 Rental Details		
Rental Agreement No	Reservation No	Order No
RA-LTR-1840	R-ZGW-7168	
Check-Out	Check-In	Days
01/05/2025 00:00	31/05/2025 00:00	30 days
Rental Opening Station		Telephone
LTR LTR Station		+38572606606
Registration no.	Brand	Model
PU 7183-E	Renault	TWINGO E
Check-out mileage	Check-in mileage	Traveled mileage
1587	0	1
Check-out Fuel	Check-in Fuel	
100 /8		/8

Code	Service or Surcharge Description
MI	Vehicle Rental 30.00 x @9.64
IET	Net Total
VAT	Value Added Tax @73.80 x 25.00%

Amount per Qty	Net Amount	VAT Amount
9.84 €	295.20 €	73.80 €
0.00 €	295.20 €	0.00 €
	73.80 €	0.00 €

MOP:
 Payment type Bank Transfer

TOTAL TAX 73.80 EUR
556.05 HRK

TOTAL WITH VAT 369.00 EUR
2,780.23 HRK

Bank account: HR5224840081102919095

Payment reference: LTR17281

Rental Agent: Drenski, D.
 Date: 28/05/2025
 Payment Due Date: 28/05/2025
 Document No: LTR-17281

04 Charges Summary	
	Due for payment
	369.00 EUR
	2,780.23 HRK

Remarks
 * Fiksni tečaj konverzije utvrđen uredbom Vijeća EU je 1 euro = 7,53450 kuna

Tax Exemption Reason (if applicable)



AUTO BENUSSI D.O.O
 INDUSTRIJSKA 2/D, 52100 Pula
 Croatia
 Telephone +385 72 606 606 Fax +385 52 385889
 Vat No: 96262119913 E-mail: info@enterprise.hr
 Bank account: HR5224840081102919095

Invoice no.: 4396/LTR/1

R1 Invoice
Invoice Date: 30/06/2025 10:59

11 Hire Information			12 Rental Details		
Customer, Company Name PLAYBOX d.o.o.		TAX ID 15991704958	Rental Agreement No. RA-LTR-1840	Reservation No. R-ZGW-7168	Order No.
Address Vrapčanska draga 37	City Zagreb	Country Croatia	Check-Out 01/06/2025 00:00	Check-In 30/06/2025 00:00	Days 30 days
E-mail martina.gagic@playbox.hr		Telephone	Rental Opening Station LTR LTR Station		
Driver SAGULIC MARIJAN		Telephone +38572606606	Registration no. PU 7183-E	Brand Renault	Model TWINGO E
Driver License No. 31180139941	Issue Date 24 Jun 2020	Expiry Date 24 Jun 2030	Check-out mileage 1587	Check-in mileage 0	Travelled mileage 1
			Check-out Fuel 100 /8	Check-in Fuel /8	

3 Charges		Amount per Qty	Net Amount	VAT Amount
TM	Vehicle Rental 30.00 x @9.84	9.84 €	295.20 €	73.80 €
4ET	Net Total	0.00 €	295.20 €	0.00 €
4AT	Value Added Tax @73.80 x 25.00%		73.80 €	0.00 €
		TOTAL TAX		TOTAL WITH VAT
		73.80 EUR		369.00 EUR
		556.05 HRK		2,780.23 HRK

MOP:
 Payment type: Bank Transfer

Bank account: HR5224840081102919095

Payment reference: LTR18140

Rental Agent: Drenski, D
 Date: 30/06/2025
 Payment Due Date: 30/06/2025
 Document No: LTR-18140

14 Charges Summary	
	Due for payment
	369.00 EUR
	2,780.23 HRK

Remarks
 * Fiksni tečaj konverzije utvrđen uredbom Vijeća EU je 1 euro = 7.53450 kuna

Tax Exemption Reason (if applicable)



AUTO BENUSSI D.O.O
 INDUSTRIJSKA 2/D, 52100 Pula
 Croatia
 Telephone +385 72 606 606 Fax +385 52 385889
 Vat No 96262119913 E-mail: info@enterprise.hr
 Bank account: HR5224840081102919095

Invoice no.: 5319/LTR/1

R1 Invoice
Invoice Date: 30/07/2025 11:44

01: Client Information		
Customer, Company Name	TAX ID	
PLAYBOX d.o.o.	15991704958	
Address	City	Country
/rapčanska draga 37	Zagreb	Croatia
E-mail	Telephone	
nartina.gagic@playbox.hr		
Driver		
GAGULIC MARIJAN		
Driver License No	Issue Date	Expiry Date
31180139941	24 Jun 2020	24 Jun 2030

02: Rental Details			
Rental Agreement No	Reservation No	Order No	
RA-LTR-1840	R-ZGW-7168		
Check-Out	Check-In	Days	
01/07/2025 00:00	31/07/2025 00:00	30 days	
Rental Opening Station			Telephone
LTR LTR Station			+38572606606
Registration no.	Brand	Model	
PU 7183-E	Renault	TWINGO E	
Check-out mileage	Check-in mileage	Traveled mileage	
1587	0	1	
Check-out Fuel	Check-in Fuel		
100 /8			/8

03: Charges	
Code	Service or Surcharge Description
RI	Vehicle Rental 30.00 x @9.54
JET	Net Total
VAT	Value Added Tax @73.80 x 25.00%

Amount per Qty	Net Amount	VAT Amount
9,84 €	295,20 €	73,80 €
0,00 €	295,20 €	0,00 €
	73,80 €	0,00 €

MOP:
 Payment type Bank Transfer

TOTAL TAX
 73,80 EUR
 556,05 HRK

TOTAL WITH VAT
 369,00 EUR
 2,780.23 HRK

Bank account: HR5224840081102919095

Payment reference: LTR18997

Rental Agent: Drensk, D
 Date: 30/07/2025
 Payment Due Date: 30/07/2025
 Document No: LTR-18997

04: Charges Summary	
Due for payment	
369,00 EUR	
2,780.23 HRK	

Remarks

* Fiksni tečaj konverzije utvrdjen uredbom Vijeća EU je 1 euro = 7.53450 kuna

Tax Exemption Reason (if applicable)



AUTO BENUSSI D.O.O
 INDUSTRIJSKA 2/D, 52100 Pula
 Croatia
 Telephone +385 72 606 606 Fax +385 52 385889
 Vat No. 96262119913 E-mail: info@enterprise.hr
 Bank account: HR5224840081102919095

Invoice no.: 6120/LTR/1

R1 Invoice
Invoice Date: 28/08/2025 12:15

01 Hire Information		
Customer, Company Name		TAX ID
PLAYBOX d.o.o.		15991704958
Address	City	Country
Prapčanska draga 37	Zagreb	Croatia
E-mail	Telephone	
martina.gagic@playbox.hr		
Driver		
JAGULIC MARIJAN		
Driver License No	Issue Date	Expiry Date
1180139941	24 Jun 2020	24 Jun 2030

02 Rental Details		
Rental Agreement No	Reservation No.	Order No.
RA-LTR-1840	R-ZGW-7168	
Check-Out	Check-in	Days
01/08/2025 00:00	31/08/2025 00:00	30 days
Rental Opening Station		Telephone
LTR LTR Station		+38572606606
Registration no.	Brand	Model
PU 7183-E	Renault	TWINGO E
Check-out mileage	Check-in mileage	Travelled mileage
1587	0	1
Check-out Fuel	Check-in Fuel	
100 /8	/8	

03 Charges	
Code	Service or Surcharge Description
MI	Vehicle Rental 30.00 x @9.84
NET	Net Total
VAT	Value Added Tax @73.80 x 25.00%

Amount per Qty	Net Amount	VAT Amount
9.84 €	295.20 €	73.80 €
0.00 €	295.20 €	0.00 €
	73.80 €	0.00 €

TOTAL TAX 73.80 EUR
556.05 HRK

TOTAL WITH VAT 369.00 EUR
2,780.23 HRK

MOP:
 Payment type: Bank Transfer

04 Charges Summary	
	Due for payment
	369.00 EUR
	2,780.23 HRK

Bank account: HR5224840081102919095

Payment reference: LTR19755

Rental Agent: Drenski, D
 Date: 28/08/2025
 Payment Due Date: 28/08/2025
 Document No: LTR-19755

Remarks
 * Fiksni tečaj konverzije utvrđen uredbom Vijeća EU, je 1 euro = 7,53450 kuna

Tax Exemption Reason (if applicable)



AUTO BENUSSI D.O.O
 INDUSTRIJSKA 2/D, 52100 Pula
 Croatia
 Telephone +385 72 606 606 Fax +385 52 385889
 Vat No. 96262119913 E-mail: info@enterprise.hr
 Bank account: HR5224840081102919095

Invoice no.: 4342/LTR/1

R1 Invoice
 Invoice Date: 29/08/2024 17:19

01 Hire Information			02 Rental Details		
Customer, Company Name		TAX ID	Rental Agreement No	Reservation No.	Order No.
PLAYBOX d.o.o.		15991704958	RA-LTR-1840	R-ZGW-7168	
Address	City	Country	Check-Out	Check-In	Days
/rapčanska draga 37	Zagreb	Croatia	01/08/2024 00:00	31/08/2024 00:00	30 days
E-mail	Telephone		Rental Opening Station		Telephone
martina.gagic@playbox.hr			LTR LTR Station		+38572806606
Driver	Registration no	Brand	Model		
MARIJAN GAGULIC	PU 7183-E	Renault	TWINGO E		
Driver License No	Issue Date	Expiry Date	Check-out mileage	Check-in mileage	Traveled mileage
1180139941	24 Jun 2020	24 Jun 2030	1587	0	1
			Check-out Fuel	Check-in Fuel	
			100 /8	/8	

03 Charges			
Code	Service or Surcharge Description	Amount per Qty	Net Amount VAT Amount
M1	Vehicle Rental 30.00 x @9.84	9.84 €	295.20 € 73.80 €
TET	Net Total	0.00 €	295.20 € 0.00 €
/AT	Value Added Tax @73.80 x 25.00%		73.80 € 0.00 €

TOTAL TAX 73.80 EUR
TOTAL WITH VAT 369.00 EUR
 556.05 HRK 2,780.23 HRK

MOP: Bank Transfer

Bank account: HR5224840081102919095

Payment reference: LTR11418

Rental Agent: Drenski, D.
 Date: 29/08/2024
 Payment Due Date: 29/08/2024
 Document No: LTR-11418

04 Charges Summary	
Due for payment:	
369.00 EUR	
2,780.23 HRK	

Remarks
 * Fiksni tečaj konverzije utvrđen uredbom Vijeća EU je 1 euro = 7,53450 kuna

Tax Exemption Reason (if applicable)

Delete Archive Report Move to Reply Reply all Forward

Fw: Prijava tražbine vjerovnika u predstečajnom postupku PLAYBOX D.O.O. Interno Summarize

ŽD Žaklina Divić
To: Marija Mišan

Tue 9/23/2025 9:08 AM

From: Petra Ivanac <petra.ivanac@fina.hr>
Sent: Tuesday, September 23, 2025 8:31 AM
To: Maja Ivić Zupčić <Maja.Ivic-Zupcic@fina.hr>; Žaklina Divić <zaklina.divic@fina.hr>; Radojka Krnjus <radojka.krnjus@fina.hr>
Cc: Ana Božić <ana.bozic@fina.hr>; Ana Jelenić <ana.jelenic@fina.hr>; Ivan Filko <ivan.filko@fina.hr>; Petra Ban Mujkanovic <Petra.Ban-Mujkanovic@fina.hr>; Sanja Jakušić <sanja.jakusic@fina.hr>
Subject: Prijava tražbine vjerovnika u predstečajnom postupku PLAYBOX D.O.O.

Poštovane,

molim vas da se izvornik zaprimljene prijave tražbine vjerovnika u predstečajnom postupku pošalje na predstečajne nagodbe/pisarnica-PONIP budući se isto ne odnosi na nas.

ST-1772/25	10	15991704958	PLAYBOX d.o.o.	22.09.2025. 1
------------	----	-------------	----------------	---------------

Lp,

Petra Ivanac

FINA-Financijska agencija
Sektor poslovne mreže/RC Zagreb/Odjel javnih servisa
Odsjek za poslove prisilne naplate osnova za plaćanje
Ilica 307
10000 Zagreb
Tel: +385 1 6127 087
Fax: +385 1 6127 575
petra.ivanac@fina.hr
www.fina.hr

Reply

Forward

R



Auto Benussai
d.o.o. PULA

FINANCIJSKA AGENCIJA
PODRUŽNICA PULA
 Neopostavna, postovni lokacija - predizbrani
 primljena: **22-09-2025**
 Br. pošiljke _____

FINANCIJSKA AGENCIJA
 ODSJEK ZA PRIJEM, EVIDENTIRANJE
 I POHRANU OSNOVA ZA MČACANJE
 Z A G R E B
22-09-2025
 PREDSTAVNIK MČACANJE
 PRIMANJE I OTPREMA POŠTE
 MČACANJE



FINA - Financijska agencija
 Giacchini 5
 52100 Pula

FINA

0,220g

Klasa: 034-011/25-07/152
Ur. broj : 118-08-4401-25-2522

PRIMATELY:

FINA ŽAGREB
PREDSTEAJNE MAGDDE - POU
PIŠKRNICA
Col. Gvarda Kukuruznog 70
10000 ŽAGREB



Pokazana placena HP-u d.o
u sreditel
62200 Pula

