

**Obrazac 3.**

**FINANCIJSKA AGENCIJA**

OIB: 85821130368

Frana Kurelca 8, 51000 Rijeka (adresa nadležne jedinice)

Nadležni trgovački sud **Trgovački sud u Rijeci**

Poslovni broj spisa **St-97/2026**

FINANCIJSKA AGENCIJA  
RC RIJEKA

1

**08-04-2026**

PREDSTEČAJNE NAGODBE  
PRIMANJE I OTPREMA POŠTE  
KLASA 031-011/20-10/11  
UR. BROJ 113-06-u04-K-62

**PRIJAVA TRAŽBINE VJEROVNIKA U PREDSTEČAJNOM POSTUPKU**

**PODACI O VJEROVNIKU:**

Ime i prezime / tvrtka ili naziv

HEP-Operator distribucijskog sustava d.o.o.

OIB 46830600751

Adresa / sjedište

Ulica grada Vukovara 37, Zagreb

**PODACI O DUŽNIKU:**

Ime i prezime / tvrtka ili naziv

DI KLANA d.o.o.

OIB 81463807600

Adresa / sjedište

Klana 264, Klana

**PODACI O TRAŽBINI:**

Pravna osnova tražbine (npr. ugovor, odluka suda ili drugog tijela, ako je u tijeku sudski postupak oznaku spisa i naznaku suda kod kojeg se postupak vodi)

**Ugovor**

Iznos dospjele tražbine **68.343,35** (EUR)

Glavnica **65.834,12** (EUR)

Kamate **2.509,23** (EUR)

Iznos tražbine koja dopijeva nakon otvaranja predstečajnog postupka  
\_\_\_\_\_ (kn)

Dokaz o postojanju tražbine (npr. račun, izvadak iz poslovnih knjiga)

**Izvadak iz poslovnih knjiga, računi**

Vjerovnik raspolaže ovršnom ispravom (DA) / NE za iznos 40.493,92 (EUR)

Naziv ovršne isprave OVRV-25646/2025

**PODACI O RAZLUČNOM PRAVU:**

Pravna osnova razlučnog prava

Dio imovine na koji se odnosi razlučno pravo

Iznos tražbine \_\_\_\_\_ (kn)

Razlučni vjerovnik odriče se prava na odvojeno namirenje ODRIČEM / NE ODRIČEM

Razlučni vjerovnik pristaje da se odgodi namirenje iz predmeta na koji se odnosi njegovo razlučno pravo radi provedbe plana restrukturiranja PRISTAJEM / NE PRISTAJEM

**PODACI O IZLUČNOM PRAVU:**

Pravna osnova izlučnog prava

Dio imovine na koji se odnosi izlučno pravo

Izlučni vjerovnik pristaje da se izdvoji predmet na koji se odnosi njegovo izlučno pravo radi provedbe plana restrukturiranja PRISTAJEM / NE PRISTAJEM

Mjesto i datum

Zagreb, 01.04.2026.

Potpis vjerovnika



HEP - Operator distribucijskog sustava d.o.o.

ZAGREB, Ulica grada Vukovara 37 1

Izvod iz poslovnih knjiga (specifikacija računa - predstečajna nagodba)  
Broj predmeta: 10100340

Kupac: 1000442068 DI KLANA D.D.  
Adresa: KLANA 264, 51217 KLANA,  
OIB: 81463807600

Ugovorni konto: 2300076392 DI KLANA D.D., Adresa: 51217 KLANA, KLANA 264

Konto Opis konta

12001000 POTRAŽIVANJA ZA ELEKTRIČNU ENERGIJU PODUZETNIŠTVO

Red.br.	Broj dokumenta	Broj računa	Datum dokumenta	Datum dospjeća	Duguje	Potražuje	Iznos
1	12300076392-2506201-5	0000007661-112-1	30.06.2025	18.07.2025	5.173,76	0,00	5.173,76
2	12300076392-2507201-0	0000008958-112-1	31.07.2025	18.08.2025	13.017,13	0,00	13.017,13
3	12300076392-2508201-6	0000010135-112-1	31.08.2025	18.09.2025	8.755,66	0,00	8.755,66
4	12300076392-2509201-1	0000011179-112-1	30.09.2025	20.10.2025	10.982,44	0,00	10.982,44
5	12300076392-2511201-2	0000013420-112-1	30.11.2025	17.12.2025	10.199,44	0,00	10.199,44
6	12300076392-2512201-8	0000013421-112-1	02.12.2025	17.12.2025	517,01	0,00	517,01
7	12300076392-2512202-6	2600000425-112-1	31.12.2025	19.01.2026	8.270,11	0,00	8.270,11
8	12300076392-2601201-1	2600001085-112-1	29.01.2026	13.02.2026	8.044,93	0,00	8.044,93
9	12300076392-2601202-0	2600001981-112-1	31.01.2026	23.02.2026	0,77	0,00	0,77
10	12300076392-2602201-7	2600002987-112-1	28.02.2026	19.03.2026	12,75	0,00	12,75
11	12300076392-2603201-2	2600003443-112-1	23.03.2026	07.04.2026	7,77	0,00	7,77
<b>UKUPNO KONTO</b>							<b>64.981,77</b>

12061000 POTRAŽ. ZA EL. EN. PODUZETNIŠTVO - TROŠAK OPOMENE

Red.br.	Broj dokumenta	Broj računa	Datum dokumenta	Datum dospjeća	Duguje	Potražuje	Iznos
12	12300076392-2602201-7	2600002987-112-1	28.02.2026	19.03.2026	1,33	0,00	1,33
13	12300076392-2601201-1	2600001085-112-1	29.01.2026	13.02.2026	1,33	0,00	1,33
14	12300076392-2512202-6	2600000425-112-1	31.12.2025	19.01.2026	1,33	0,00	1,33
15	12300076392-2511201-2	0000013420-112-1	30.11.2025	17.12.2025	1,33	0,00	1,33
16	12300076392-2509201-1	0000011179-112-1	30.09.2025	20.10.2025	1,33	0,00	1,33

Red.br.	Broj dokumenta	Broj računa	Datum dokumenta	Datum dospijeca	Duguje	Potražuje	Iznos
17	12300076392-2508201-6	0000010135-112-1	31.08.2025	18.09.2025	1,33	0,00	1,33
18	12300076392-2507201-0	0000008958-112-1	31.07.2025	18.08.2025	1,33	0,00	1,33
UKUPNO KONTO							9,31

12080000 POTRAŽIVANJA ZA EL.EN.-PODUZ. ZA OBRAČUNATU KAMATU

Red.br.	Broj dokumenta	Broj računa	Datum dokumenta	Datum dospijeca	Duguje	Potražuje	Iznos
19	12300076392-2507201-0	0000008958-112-1	31.07.2025	18.08.2025	45,22	0,00	45,22
20	12300076392-2508201-6	0000010135-112-1	31.08.2025	18.09.2025	73,56	0,00	73,56
21	12300076392-2512202-6	2600000425-112-1	31.12.2025	19.01.2026	39,96	0,00	39,96
UKUPNO KONTO							158,74

12093100 POTRAŽIVANJA ZA JB NAKNADU PODUZETNIŠTVO

Red.br.	Broj dokumenta	Broj računa	Datum dokumenta	Datum dospijeca	Duguje	Potražuje	Iznos
22	00003448-112-1	2600003448-112-1	01.03.2026	09.04.2026	418,85	0,00	418,85
UKUPNO KONTO							418,85

12093300 POTRAŽIV.OB KUPACA ZA OVRŠNU NAKNADU-GOSPODARSTVO

Red.br.	Broj dokumenta	Broj računa	Datum dokumenta	Datum dospijeca	Duguje	Potražuje	Iznos
23	00003449-112-1	2600003449-112-1	01.03.2026	09.04.2026	265,45	0,00	265,45
UKUPNO KONTO							265,45

12097800 POTR. ZA KAMATU OBRAČUNATU DO DANA OTVARANJA PREDIS

Red.br.	Broj dokumenta	Broj računa	Datum dokumenta	Datum dospijeca	Duguje	Potražuje	Iznos
24	12300076392-2603701-4	2600003447-112-1	19.03.2026	14.04.2026	2.509,23	0,00	2.509,23
UKUPNO KONTO							2.509,23

Ukupno ugovorni konto							68.343,35 EUR
-----------------------	--	--	--	--	--	--	---------------

UKUPNO DUGOVANJE

68.343,35 EUR

Referent: Petra Matijević

Odgovorna osoba: *P. Matijević*

Služba za mjerenje i podršku tržištu

Datum: 25.03.2026

**HEP** - Operator distribucijskog sustava d.o.o.

ZAGREB, Ulica grada Vukovara 37 27

Odgovorna osoba: \_\_\_\_\_

Odjel za pravne poslove: \_\_\_\_\_

Datum: \_\_\_\_\_

OIB: 46830600751  
Besplatni potr. tel.: 0800 300 412  
Fax: 00385 (0)51 204 150  
E-mail: info.dprijeka@hep.hr

**PODACI O KUPCU:**  
Poslovni partner: 1000442068  
Ugovorni račun: 2300076392  
Kupac: DI KLANA D.D.  
Ulica i kbr.: KLANA 264  
Mjesto: KLANA  
OIB: 81463807600

DI KLANA D.D.

KLANA 264  
51217 KLANA

Broj dokumenta: 12300076392-2603701-4

Opis	Iznos
Kamata	2.509,23
0%	0,00
UKUPAN IZNOS PO STAVCI	2.509,23
UKUPAN IZNOS RAČUNA EUR	2.509,23

Odgovorna osoba: Direktor: Josip Friš, univ.mag.ing.el.  
Prilikom uplate koristiti model 01.  
Uplatu izvršiti na žiro-račun: HR8224020061500042927  
Poziv na broj: 0112300076392-2603701-4  
Broj računa: 2600003447-112-1  
Primatelj: HEP ODS d.o.o.  
Opis plaćanja: Dokument br. 12300076392-2603701-4



## SPECIFIKACIJA KAMATA

Broj dokumenta	Za	Iznos računa	Dat. dosp.	Dat. upl./ rač.	Glavnica	Dani	Stopa	Iznos kamate
12300076392-2601201-1	/	8.044,93	14.02.2026	19.03.2026	8.044,93	34	10,15	76,06
<b>UKUPAN IZNOS KAMATA</b>								<b>76,06</b>
Broj dokumenta	Za	Iznos računa	Dat. dosp.	Dat. upl./ rač.	Glavnica	Dani	Stopa	Iznos kamate
12300076392-2511201-2	/	10.199,44	18.12.2025	31.12.2025	10.199,44	14	10,15	39,71
12300076392-2511201-2	/	10.199,44	01.01.2026	19.03.2026	10.199,44	78	10,15	221,23
<b>UKUPAN IZNOS KAMATA</b>								<b>260,94</b>
Broj dokumenta	Za	Iznos računa	Dat. dosp.	Dat. upl./ rač.	Glavnica	Dani	Stopa	Iznos kamate
12300076392-2512201-8	/	517,01	18.12.2025	31.12.2025	517,01	14	10,15	2,01
12300076392-2512201-8	/	517,01	01.01.2026	19.03.2026	517,01	78	10,15	11,21
<b>UKUPAN IZNOS KAMATA</b>								<b>13,22</b>
Broj dokumenta	Za	Iznos računa	Dat. dosp.	Dat. upl./ rač.	Glavnica	Dani	Stopa	Iznos kamate
12300076392-2508201-6	/	8.755,66	19.09.2025	31.12.2025	8.755,66	104	10,15	253,22
12300076392-2508201-6	/	8.755,66	01.01.2026	19.03.2026	8.755,66	78	10,15	189,91
<b>UKUPAN IZNOS KAMATA</b>								<b>443,13</b>
Broj dokumenta	Za	Iznos računa	Dat. dosp.	Dat. upl./ rač.	Glavnica	Dani	Stopa	Iznos kamate
12300076392-2512202-6	/	8.270,11	20.01.2026	19.03.2026	8.270,11	59	10,15	135,69
<b>UKUPAN IZNOS KAMATA</b>								<b>135,69</b>
Broj dokumenta	Za	Iznos računa	Dat. dosp.	Dat. upl./ rač.	Glavnica	Dani	Stopa	Iznos kamate
12300076392-2507201-0	/	13.017,13	19.08.2025	31.12.2025	13.017,13	135	10,15	488,68
12300076392-2507201-0	/	13.017,13	01.01.2026	19.03.2026	13.017,13	78	10,15	282,35
<b>UKUPAN IZNOS KAMATA</b>								<b>771,03</b>
Broj dokumenta	Za	Iznos računa	Dat. dosp.	Dat. upl./ rač.	Glavnica	Dani	Stopa	Iznos kamate
12300076392-2601202-0	/	0,77	24.02.2026	19.03.2026	0,77	24	10,15	0,01
<b>UKUPAN IZNOS KAMATA</b>								<b>0,01</b>
Broj dokumenta	Za	Iznos računa	Dat. dosp.	Dat. upl./ rač.	Glavnica	Dani	Stopa	Iznos kamate
12300076392-2509201-1	/	10.982,44	21.10.2025	31.12.2025	10.982,44	72	10,15	219,89
12300076392-2509201-1	/	10.982,44	01.01.2026	19.03.2026	10.982,44	78	10,15	238,21
<b>UKUPAN IZNOS KAMATA</b>								<b>458,10</b>
Broj dokumenta	Za	Iznos računa	Dat. dosp.	Dat. upl./ rač.	Glavnica	Dani	Stopa	Iznos kamate
12300076392-2506201-5	/	5.173,76	19.07.2025	31.12.2025	5.173,76	166	10,15	238,83
12300076392-2506201-5	/	5.173,76	01.01.2026	19.03.2026	5.173,76	78	10,15	112,22
<b>UKUPAN IZNOS KAMATA</b>								<b>351,05</b>
<b>UKUPNO EUR</b>								<b>2.509,23</b>

HEP - Operator distribucijskog sustava d. o. o.  
ELEKTROPRIMORJE RIJEKA  
VIKTORA CARA EMINA 2, 51000 RIJEKA

Datum računa: 30.06.2025  
Mjesto izdavanja: RIJEKA  
Datum i vrijeme izdavanja: 03.07.2025 22:36:47  
Datum dospijeca: 18.07.2025  
Operater: ODS4  
Interna oznaka: 102005188009  
Način plaćanja: Transakcijski račun

**PRIJEPIS**

TEL: 0800 300 412  
FAX: 00385 (0)51 204 150  
EMAIL: info.dprijeka@hep.hr  
OIB: 46830600751  
IBAN: HR8224020061500042927

DI KLANA D.D.

KLANA 264  
51217 KLANA**Podaci o kupcu:**

Poslovni partner: 1000442068  
Ugovorni konto: 2300076392  
Kupac: DI KLANA D.D.  
Ulica i kbr.: KLANA 264  
Mjesto: KLANA  
OIB: 81463807600

Broj dokumenta: 12300076392-2506201-5 za naknadu za korištenje mreže, razdoblje 2025/06

Opis	Iznos
Ukupan iznos naknade za korištenje prijenosne mreže	3.415,09
Ukupan iznos naknade za korištenje distribucijske mreže	7.019,44
Porezna osnovica	10.434,53
PDV 13% (osnovica: 10.434,53)	1.356,49
Opomena (ne oporezuje se prema čl. 25 st. 5 Pravilnika o PDV-u)	1,33
Kamata (ne oporezuje se prema čl. 25 st. 5 Pravilnika o PDV-u)	67,69
<b>UKUPAN IZNOS RAČUNA EUR</b>	<b>11.860,04</b>

Priložena specifikacija obračuna je sastavni dio računa.

Prilikom uplate koristiti model: 01 Uplatu izvršiti na račun: HR8224020061500042927  
Poziv na broj odobrenja: 12300076392-2506201-5  
Broj računa: 0000007661-112-1  
Primatelj: HEP - Operator distribucijskog sustava d. o. o.  
Opis plaćanja: Račun za naknadu za korištenje mreže 0000007661-112-1 za 2025/06

Račun djelomično podmiren, preostalo dugovanje  
iznosi 5.173,76 EUR.

Obračun br: 1 Obračunsko mjerno mjesto (OMM): DIP KLANA D.D., KLANA 264, KLANA  
 Broj obračunskog mjesta: 1200989993, Kategorija potrošnje: Poduzetništvo, Tarifni model: SREDNJI NAPON BIJELI

Izračun potrošnje

Broj brojila	Datum od	Datum do	Tarifni element	Stanje od	Stanje do	Kanal	Konstanta	Količina	Gubici %	Ukupna količina
161662109718	01.06.2025	30.06.2025	A+_T1	1.675,5275	1.746,2225	D	2400	169.668,00	0,00	169.668,00
			A+_T2	632,5041	671,1008	D	2400	92.632,08	0,00	92.632,08
			R1_T0	1.096,0138	1.166,6311	D	2400	169.481,52	0,00	169.481,52
			R4_T0	0,0580	0,0583	D	2400	0,72	0,00	0,72
Max. ostvarena snaga - preuzimanje			P+_T1	Koef: 1,00	Snaga: 0,4268	D	2400	1,024	0,00	1,024

Obračun naknade za korištenje mreže

Tarifni element	Količina	Jed. mj.	Prijenos el. energije		Distribucija el. energije		Ukupno EUR	
			Cijena EUR	Iznos EUR	Cijena EUR	Iznos EUR		
Radna energija viša tarifa	169.668	kWh	0,005946	1.008,85	0,014865	2.522,11	3.530,96	
Radna energija niža tarifa	92.632	kWh	0,002972	275,30	0,007432	688,44	963,74	
Prekomjerno preuzeta jalova energija	82.924	kVAh	0,000000	0,00	0,023784	1.972,26	1.972,26	
Obračunska snaga - preuzimanje	1,024	kW	2,081	2.130,94	1,784	1.826,82	3.957,76	
Naknada za OMM	1,00	mjesec	0,000	0,00	9,811	9,81	9,81	
<b>Ukupno naknada za korištenje mreže</b>				3.415,09		7.019,44		<b>10.434,53</b>

OPOMENA

30.06.2025 Dostava opomene – bez povratnice 1,33

SPECIFIKACIJA KAMATA

Broj dokumenta	Iznos računa	Datum od	Datum do	Glavnica	Dani	Stopa	Iznos kamate
0112300076392-2507901-5	3.965,55	20.05.2025	10.06.2025	3.965,55	22	11,15	26,65
0112300076392-2507901-5	3.000,00	20.05.2025	06.06.2025	3.000,00	18	11,15	16,50
0112300076392-2507901-5	5.021,22	20.05.2025	04.06.2025	5.021,22	16	11,15	24,54
<b>UKUPAN IZNOS KAMATA</b>							<b>67,69</b>

Legenda kanala očitavanja:

E-očitavanje od strane ODS-a, K-očitavanje od strane kupca, P-procjena stanja, D-daljinsko očitavanje, R-preračun temeljem Općih uvjeta.

Legenda tarifnih elemenata:

A+\_T1 - preuzeta radna energija u doba više tarife, A+\_T2 - preuzeta radna energija u doba niže tarife, R1\_T0 - induktivna jalova energija potrošnje, R4\_T0 - kapacitivna jalova energija potrošnje, P+\_T1 - max. preuzeta snaga u doba više tarife, P+\_T2 - max. preuzeta snaga u doba niže tarife, P-\_T1 - max. predana snaga u doba više tarife, P-\_T2 - max. predana snaga u doba niže tarife

Informacije o mjerama energetske učinkovitosti u HEP grupi pruža HEP ESCO d.o.o., Ulica grada Vukovara 37, 10000 Zagreb.  
 Dodatne informacije raspoložive su putem Internet adrese: <http://www.hep.hr/esca/>

Podaci potrebni krajnjem kupcu za pokretanje postupka promjene opskrbljivača su: naziv tvrtke, adresa, osobni identifikacijski broj (OIB) i broj obračunskog mjernog mjesta. Proces provedbe promjene opskrbljivača za Vas provodi odabrani opskrbljivač, čija je obveza pružanje kupcu svih informacija o procesu promjene opskrbljivača.

HEP - Operator distribucijskog sustava d. o. o.  
ELEKTROPRIMORJE RIJEKA  
VIKTORA CARA EMINA 2, 51000 RIJEKA

Datum računa: 31.07.2025  
Mjesto izdavanja: RIJEKA  
Datum i vrijeme izdavanja: 03.08.2025 22:10:08  
Datum dospjeća: 18.08.2025  
Operater: ODS4  
Interna oznaka: 103005176811  
Način plaćanja: Transakcijski račun

**PRIJEPIS**

TEL: 0800 300 412  
FAX: 00385 (0)51 204 150  
EMAIL: info.dprijeka@hep.hr  
OIB: 46830600751  
IBAN: HR8224020061500042927

DI KLANA D.D.

KLANA 264  
51217 KLANA**Podaci o kupcu:**

Poslovni partner: 1000442068  
Ugovorni konto: 2300076392  
Kupac: DI KLANA D.D.  
Ulica i kbr.: KLANA 264  
Mjesto: KLANA  
OIB: 81463807600

Broj dokumenta: 12300076392-2507201-0 za naknadu za korištenje mreže, razdoblje 2025/07

Opis	Iznos
Ukupan iznos naknade za korištenje prijenosne mreže	3.551,33
Ukupan iznos naknade za korištenje distribucijske mreže	7.968,25
Porezna osnovica	11.519,58
PDV 13% (osnovica: 11.519,58)	1.497,55
Opomena (ne oporezuje se prema čl. 25 st. 5 Pravilnika o PDV-u)	1,33
Kamata (ne oporezuje se prema čl. 25 st. 5 Pravilnika o PDV-u)	45,22
<b>UKUPAN IZNOS RAČUNA EUR</b>	<b>13.063,68</b>

Priložena specifikacija obračuna je sastavni dio računa.

Prilikom uplate koristiti model: 01 Uplatu izvršiti na račun: HR8224020061500042927  
Poziv na broj odobrenja: 12300076392-2507201-0  
Broj računa: 0000008958-112-1  
Primatelj: HEP - Operator distribucijskog sustava d. o. o.  
Opis plaćanja: Račun za naknadu za korištenje mreže 0000008958-112-1 za 2025/07

Odgovorna osoba: Josip Friš, univ.mag.ing.el.

Obračun br: 1 Obračunsko mjerno mjesto (OMM): DIP KLANA D.D., KLANA 264, KLANA  
 Broj obračunskog mjesta: 1200989993, Kategorija potrošnje: Poduzetništvo, Tarifni model: SREDNJI NAPON BIJELI

#### Izračun potrošnje

Broj brojila	Datum od	Datum do	Tarifni element	Stanje od	Stanje do	Kanal	Konstanta	Količina	Gubici %	Ukupna količina
161662109718	01.07.2025	31.07.2025	A+_T1	1.746,2225	1.831,3433	D	2400	204.289,92	0,00	204.289,92
			A+_T2	671,1008	704,3117	D	2400	79.706,16	0,00	79.706,16
			R1_T0	1.166,6311	1.249,9900	D	2400	200.061,36	0,00	200.061,36
			R4_T0	0,0583	0,0583	D	2400	0,00	0,00	0,00
Max. ostvarena snaga - preuzimanje			P+_T1	Koef: 1,00	Snaga: 0,4203	D	2400	1.009	0,00	1.009

#### Obračun naknade za korištenje mreže

Tarifni element	Količina	Jed. mj.	Prijenos el. energije		Distribucija el. energije		Ukupno EUR
			Cijena EUR	Iznos EUR	Cijena EUR	Iznos EUR	
Radna energija viša tarifa	204.290	kWh	0.005946	1.214,71	0.014865	3.036,77	4.251,48
Radna energija niža tarifa	79.706	kWh	0.002972	236,89	0.007432	592,37	829,26
Prekomjerno preuzeta jalova energija	106.342	kVArh	0.000000	0,00	0.023784	2.529,24	2.529,24
Obračunska snaga - preuzimanje	1.009	kW	2.081	2.099,73	1,784	1.800,06	3.899,79
Naknada za OMM	1,00	mjesec	0,000	0,00	9,811	9,81	9,81
<b>Ukupno naknada za korištenje mreže</b>				<b>3.551,33</b>		<b>7.968,25</b>	<b>11.519,58</b>

#### OPOMENA

31.07.2025 Dostava opomene – bez povratnice	1,33
---	------

#### SPECIFIKACIJA KAMATA

Broj dokumenta	Iznos računa	Datum od	Datum do	Glavnica	Dani	Stopa	Iznos kamate
0112300076392-2506901-0	4.094,57	19.06.2025	30.06.2025	4.094,57	12	11,15	15,01
0112300076392-2506901-0	6.998,67	19.06.2025	30.06.2025	6.998,67	12	11,15	25,66
0112300076392-2506901-0	4.094,57	01.07.2025	04.07.2025	4.094,57	4	10,15	4,55
<b>UKUPAN IZNOS KAMATA</b>							<b>45,22</b>

#### Legenda kanala očitavanja:

E-očitavanje od strane ODS-a, K-očitavanje od strane kupca, P-procjena stanja, D-daljinsko očitavanje, R-preračun temeljem Općih uvjeta.

#### Legenda tarifnih elemenata:

A+\_T1 - preuzeta radna energija u doba više tarife, A+\_T2 - preuzeta radna energija u doba niže tarife, R1\_T0 - induktivna jalova energija potrošnje, R4\_T0 - kapacitivna jalova energija potrošnje, P+\_T1 - max. preuzeta snaga u doba više tarife, P+\_T2 - max. preuzeta snaga u doba niže tarife, P-\_T1 - max. predana snaga u doba više tarife, P-\_T2 - max. predana snaga u doba niže tarife

Informacije o mjerama energetske učinkovitosti u HEP grupi pruža HEP ESCO d.o.o., Ulica grada Vukovara 37, 10000 Zagreb.  
 Dodatne informacije raspoložive su putem Internet adrese: <http://www.hep.hr/esco/>

Podaci potrebni krajnjem kupcu za pokretanje postupka promjene opskrbljivača su: naziv tvrtke, adresa, osobni identifikacijski broj (OIB) i broj obračunskog mjernog mjesta. Proces provedbe promjene opskrbljivača za Vas provodi odabrani opskrbljivač, čija je obveza pružanje kupcu svih informacija o procesu promjene opskrbljivača.

HEP - Operator distribucijskog sustava d. o. o.  
ELEKTROPRIMORJE RIJEKA  
VIKTORA CARA EMINA 2, 51000 RIJEKA

Datum računa: 31.08.2025  
Mjesto izdavanja: RIJEKA  
Datum i vrijeme izdavanja: 03.09.2025 21:26:37  
Datum dospijeca: 18.09.2025  
Operater: ODS4  
Interni oznaka: 102005381089  
Način plaćanja: Transakcijski račun

**PRIJEPIS**

TEL: 0800 300 412  
FAX: 00385 (0)51 204 150  
EMAIL: info.dprijeka@hep.hr  
OIB: 46830600751  
IBAN: HR8224020061500042927

DI KLANA D.D.

KLANA 264  
51217 KLANA**Podaci o kupcu:**

Poslovni partner: 1000442068  
Ugovorni konto: 2300076392  
Kupac: DI KLANA D.D.  
Ulica i kbr.: KLANA 264  
Mjesto: KLANA  
OIB: 81463807600

Broj dokumenta: 12300076392-2508201-6 za naknadu za korištenje mreže, razdoblje 2025/08

Opis	Iznos
Ukupani iznos naknade za korištenje prijenosne mreže	2.813,23
Ukupani iznos naknade za korištenje distribucijske mreže	4.935,14
Porezna osnovica	7.748,37
PDV 13% (osnovica: 7.748,37)	1.007,29
Opomena (ne oporezuje se prema čl. 25 st. 5 Pravilnika o PDV-u)	1,33
Kamata (ne oporezuje se prema čl. 25 st. 5 Pravilnika o PDV-u)	73,56
<b>UKUPAN IZNOS RAČUNA EUR</b>	<b>8.830,55</b>

Priložena specifikacija obračuna je sastavni dio računa.

Prilikom uplate koristiti model: 01 Uplatu izvršiti na račun: HR8224020061500042927  
Poziv na broj odobrenja: 12300076392-2508201-6  
Broj računa: 0000010135-112-1  
Primalelj: HEP - Operator distribucijskog sustava d. o. o.  
Opis plaćanja: Račun za naknadu za korištenje mreže 0000010135-112-1 za 2025/08

Odgovorna osoba: Josip Friš, univ.mag.ing.el.

Obračun br: 1 Obračunsko mjerno mjesto (OMM): DIP KLANA D.D., KLANA 264, KLANA  
 Broj obračunskog mjesta: 1200989993, Kategorija polrošnje: Poduzetništvo, Tarifni model: SREDNJI NAPON BIJELI

**Izračun potrošnje**

Broj brojila	Datum od	Datum do	Tarifni element	Stanje od	Stanje do	Kanal	Konstanta	Količina	Gubici %	Ukupna količina
161662109718	01.08.2025	31.08.2025	A+_T1	1.831,3433	1.872,3140	D	2400	98.329,68	0,00	98.329,68
			A+_T2	704,3117	725,8746	D	2400	51.750,96	0,00	51.750,96
			R1_T0	1.249,9900	1.293,4073	D	2400	104.201,52	0,00	104.201,52
			R4_T0	0,0583	0,0583	D	2400	0,00	0,00	0,00
Max. ostvarena snaga - preuzimanje			P+_T1	Koef: 1,00	Snaga: 0,4154	D	2400	997	0,00	997

**Obračun naknade za korištenje mreže**

Tarifni element	Količina	Jed. mj.	Prijenos el. energije		Distribucija el. energije		Ukupno EUR
			Cijena EUR	Iznos EUR	Cijena EUR	Iznos EUR	
Radna energija viša tarifa	98.330	kWh	0,005946	584,67	0,014865	1.461,68	2.046,35
Radna energija niža tarifa	51.751	kWh	0,002972	153,80	0,007432	384,61	538,41
Prekomjerno preuzeta jalova energija	54.675	kVArh	0,000000	0,00	0,023784	1.300,39	1.300,39
Obračunska snaga - preuzimanje	997	kW	2,081	2.074,76	1,784	1.778,65	3.853,41
Naknada za OMM	1,00	mjesec	0,000	0,00	9,811	9,81	9,81
<b>Ukupno naknada za korištenje mreže</b>				<b>2.813,23</b>		<b>4.935,14</b>	<b>7.748,37</b>

**OPOMENA**

31.08.2025 Dostava opomene – bez povratnice

1,33

**SPECIFIKACIJA KAMATA**

Broj dokumenta	Iznos računa	Datum od	Datum do	Glavnica	Dani	Stopa	Iznos kamate
0112300076392-2507901-5	1.870,00	20.05.2025	30.06.2025	1.870,00	42	11,15	23,99
0112300076392-2507901-5	1.870,00	01.07.2025	07.08.2025	1.870,00	38	10,15	19,76
0112300076392-2510901-1	3.130,00	19.07.2025	07.08.2025	3.130,00	20	10,15	17,41
0112300076392-2510901-1	3.430,98	19.07.2025	31.07.2025	3.430,98	13	10,15	12,40
<b>UKUPAN IZNOS KAMATA</b>							<b>73,56</b>

**Legenda kanala očitavanja:**

E-očitavanje od strane ODS-a, K-očitavanje od strane kupca, P-procjena stanja, D-daljinsko očitavanje, R-preračun temeljem Općih uvjeta.

**Legenda tarifnih elemenata:**

A+\_T1 - preuzeta radna energija u doba više tarife, A+\_T2 - preuzeta radna energija u doba niže tarife, R1\_T0 - induktivna jalova energija potrošnje, R4\_T0 - kapacitivna jalova energija potrošnje, P+\_T1 - max. preuzeta snaga u doba više tarife, P+\_T2 - max. preuzeta snaga u doba niže tarife, P-\_T1 - max. predana snaga u doba više tarife, P-\_T2 - max. predana snaga u doba niže tarife

Informacije o mjerama energetske učinkovitosti u HEP grupi pruža HEP ESCO d.o.o., Ulica grada Vukovara 37, 10000 Zagreb.  
 Dodatne informacije raspoložive su putem Internet adrese: <http://www.hep.hr/esco/>

Podaci potrebni krajnjem kupcu za pokretanje postupka promjene opskrbljivača su: naziv tvrtke, adresa, osobni identifikacijski broj (OIB) i broj obračunskog mjernog mjesta. Proces provedbe promjene opskrbljivača za Vas provodi odabrani opskrbljivač, čija je obveza pružanje kupcu svih informacija o procesu promjene opskrbljivača.

HEP - Operator distribucijskog sustava d. o. o.  
ELEKTROPRIMORJE RIJEKA  
VIKTORA CARA EMINA 2, 51000 RIJEKA

Datum računa: 30.09.2025  
Mjesto izdavanja: RIJEKA  
Datum i vrijeme izdavanja: 03.10.2025 19:54:06  
Datum dospijeca: 20.10.2025  
Operator: ODS4  
Interna oznaka: 118004779162  
Način plaćanja: Transakcijski račun  
**PRIJEPIS**

TEL: 0800 300 412  
FAX: 00385 (0)51 204 150  
EMAIL: info.dprijeka@hep.hr  
OIB: 46830600751  
IBAN: HR8224020061500042927

DI KLANA D.D.

KLANA 264  
51217 KLANA

**Podaci o kupcu:**  
Poslovni partner: 1000442068  
Ugovorni konto: 2300076392  
Kupac: DI KLANA D.D.  
Ulica i kbr.: KLANA 264  
Mjesto: KLANA  
OIB: 81463807600

Broj dokumenta: 12300076392-2509201-1 za naknadu za korištenje mreže, razdoblje 2025/09

Opis	Iznos
Ukupan iznos naknade za korištenje prijenosne mreže	3.163,88
Ukupan iznos naknade za korištenje distribucijske mreže	6.555,09
Porezna osnovica	9.718,97
PDV 13% (osnovica: 9.718,97)	1.263,47
<u>Opomena (ne oporezuje se prema čl. 25 st. 5 Pravilnika o PDV-u)</u>	<u>1,33</u>
<b>UKUPAN IZNOS RAČUNA EUR</b>	<b>10.983,77</b>

Priložena specifikacija obračuna je sastavni dio računa.

Prilikom uplate koristiti model: 01 Uplatu izvršiti na račun: HR8224020061500042927  
Poziv na broj odobrenja: 12300076392-2509201-1  
Broj računa: 0000011179-112-1  
Primateelj: HEP - Operator distribucijskog sustava d. o. o.  
Opis plaćanja: Račun za naknadu za korištenje mreže 0000011179-112-1 za 2025/09

Odgovorna osoba: Josip Friš, univ.mag.ing.el.

Obračun br: 1 Obračunsko mjerno mjesto (OMM): DIP KLANA D.D., KLANA 264, KLANA  
 Broj obračunskog mjesta: 1200989993, Kategorija potrošnje: Poduzetništvo, Tarifni model: SREDNJI NAPON BIJELI

Izračun potrošnje

Broj brojila	Datum od	Datum do	Tarifni element	Stanje od	Stanje do	Kanal	Konstanta	Količina	Gubici %	Ukupna količina
161662109718	01.09.2025	30.09.2025	A+_T1	1.872,3140	1.940,3887	D	2400	163.379,28	0,00	163.379,28
			A+_T2	725,8746	752,0000	D	2400	62.700,96	0,00	62.700,96
			R1_T0	1.293,4073	1.358,3199	D	2400	155.790,24	0,00	155.790,24
			R4_T0	0,0583	0,0583	D	2400	0,00	0,00	0,00
Max. ostvarena snaga - preuzimanje			P+_T1	Koef. 1,00	Snaga: 0,4016	D	2400	964	0,00	964

Obračun naknade za korištenje mreže

Tarifni element	Količina	Jed. mj.	Prijenos el. energije		Distribucija el. energije		Ukupno EUR	
			Cijena EUR	Iznos EUR	Cijena EUR	Iznos EUR		
Radna energija viša tarifa	163.379	kWh	0,005946	971,45	0,014865	2.428,63	3.400,08	
Radna energija niža tarifa	62.701	kWh	0,002972	186,35	0,007432	465,99	652,34	
Prekomjerno preuzeta jalova energija	81.184	kVArh	0,000000	0,00	0,023784	1.930,88	1.930,88	
Obračunska snaga - preuzimanje	964	kW	2,081	2.006,08	1,784	1.719,78	3.725,86	
Naknada za OMM	1,00	mjesec	0,000	0,00	9,811	9,81	9,81	
<b>Ukupno naknada za korištenje mreže</b>					<b>3.163,88</b>		<b>6.555,09</b>	<b>9.718,97</b>

OPOMENA

30.09.2025 Doslava opomene – bez povratnice 1,33

Legenda kanala očitavanja:

E-očitavanje od strane ODS-a, K-očitavanje od strane kupca, P-procjena stanja, D-daljinsko očitavanje, R-preračun temeljem Općih uvjeta.

Legenda tarifnih elemenata:

A+\_T1 - preuzeta radna energija u doba više tarife, A+\_T2 - preuzeta radna energija u doba niže tarife, R1\_T0 - induktivna jalova energija potrošnje, R4\_T0 - kapacitivna jalova energija potrošnje, P+\_T1 - max. preuzeta snaga u doba više tarife, P+\_T2 - max. preuzeta snaga u doba niže tarife, P-\_T1 - max. predana snaga u doba više tarife, P-\_T2 - max. predana snaga u doba niže tarife

Informacije o mjerama energetske učinkovitosti u HEP grupi pruža HEP ESCO d.o.o., Ulica grada Vukovara 37, 10000 Zagreb.  
 Dodatne informacije raspoložive su putem Internet adrese: <http://www.hep.hr/esco/>

Podaci potrebni krajnjem kupcu za pokretanje postupka promjene opskrbljivača su: naziv tvrtke, adresa, osobni identifikacijski broj (OIB) i broj obračunskog mjernog mjesta. Proces provedbe promjene opskrbljivača za Vas provodi odabrani opskrbljivač, čija je obveza pružanje kupcu svih informacija o procesu promjene opskrbljivača.

HEP - Operator distribucijskog sustava d. o. o.  
ELEKTROPRIMORJE RIJEKA  
VIKTORA CARA EMINA 2, 51000 RIJEKA

Datum računa: 30.11.2025  
Mjesto izdavanja: RIJEKA  
Datum i vrijeme izdavanja: 02.12.2025 18:08:53  
Datum dospjeća: 17.12.2025  
Operator: ODS4  
Interna oznaka: 127004681035  
Način plaćanja: Transakcijski račun

**PRIJEPIS**

TEL: 0800 300 412  
FAX: 00385 (0)51 204 150  
EMAIL: info.dprijeka@hep.hr  
OIB: 46830600751  
IBAN: HR8224020061500042927

DI KLANA D.D.

KLANA 264  
51217 KLANA**Podaci o kupcu:**

Poslovni partner: 1000442068  
Ugovorni konto: 2300076392  
Kupac: DI KLANA D.D.  
Ulica i kbr.: KLANA 264  
Mjesto: KLANA  
OIB: 81463807600

Broj dokumenta: 12300076392-2511201-2 za naknadu za korištenje mreže, razdoblje 2025/11

Opis	Iznos
Ukupan iznos naknade za korištenje prijenosne mreže	3.185,71
Ukupan iznos naknade za korištenje distribucijske mreže	5.840,34
Porezna osnovica	9.026,05
PDV 13% (osnovica: 9.026,05)	1.173,39
Opomena (ne oporezuje se prema čl. 25 st. 5 Pravilnika o PDV-u)	1,33
<b>UKUPAN IZNOS RAČUNA EUR</b>	<b>10.200,77</b>

Priložena specifikacija obračuna je sastavni dio računa.

Prilikom uplate koristiti model: 01 Uplatu izvršiti na račun: HR8224020061500042927  
Poziv na broj odobrenja: 12300076392-2511201-2  
Broj računa: 0000013420-112-1  
Primalelj: HEP - Operator distribucijskog sustava d. o. o.  
Opis plaćanja: Račun za naknadu za korištenje mreže 0000013420-112-1 za 2025/11

Odgovorna osoba: Josip Friš, univ.mag.ing.el.

Obračun br: 1 Obračunsko mjesto (OMM): DIP KLANA D.D., KLANA 264, KLANA  
 Broj obračunskog mjesta: 1200989993, Kategorija potrošnje: Poduzetništvo, Tarifni model: SREDNJI NAPON BIJELI

**Izračun potrošnje**

Broj brojila	Datum od	Datum do	Tarifni element	Stanje od	Stanje do	Kanal	Konstanta	Količina	Gubici %	Ukupna količina
161652109718	01.11.2025	30.11.2025	A+_T1	2.013,5297	2.084,0993	D	2400	169.367,04	0,00	169.367,04
			A+_T2	777,0803	796,8980	D	2400	47.562,48	0,00	47.562,48
			R1_T0	1.422,3019	1.473,3778	D	2400	122.582,16	0,00	122.582,16
			R4_T0	0,0583	0,0583	D	2400	0,00	0,00	0,00
Max. ostvarena snaga - preuzimanje			P+_T1	Koef: 1,00	Snaga: 0,4080	D	2400	979	0,00	979

**Obračun naknade za korištenje mreže**

Tarifni element	Količina	Jed. mj.	Prijenos el. energije		Distribucija el. energije		Ukupno EUR
			Cijena EUR	Iznos EUR	Cijena EUR	Iznos EUR	
Radna energija viša tarifa	169.367	kWh	0,005946	1.007,06	0,014865	2.517,64	3.524,70
Radna energija niža tarifa	47.562	kWh	0,002972	141,35	0,007432	353,48	494,83
Prekomjerno preuzeta jalova energija	50.995	kVArh	0,000000	0,00	0,023784	1.212,87	1.212,87
Obračunska snaga - preuzimanje	979	kW	2,081	2.037,30	1,784	1.746,54	3.783,84
Naknada za OMM	1,00	mjesec	0,000	0,00	9,811	9,81	9,81
<b>Ukupno naknada za korištenje mreže</b>				<b>3.185,71</b>		<b>5.840,34</b>	<b>9.026,05</b>

**OPOMENA**

30.11.2025 Dostava opomene – bez povratnice 1,33

**Legenda kanala očitavanja:**

E-očitavanje od strane ODS-a, K-očitavanje od strane kupca, P-procjena stanja, D-daljinsko očitavanje, R-preračun temeljem Općih uvjeta.

**Legenda tarifnih elemenata:**

A+\_T1 - preuzeta radna energija u doba više tarife, A+\_T2 - preuzeta radna energija u doba niže tarife, R1\_T0 - induktivna jalova energija potrošnje, R4\_T0 - kapacitivna jalova energija potrošnje, P+\_T1 - max. preuzeta snaga u doba više tarife, P+\_T2 - max. preuzeta snaga u doba niže tarife, P-\_T1 - max. predana snaga u doba više tarife, P-\_T2 - max. predana snaga u doba niže tarife

Informacije o mjerama energetske učinkovitosti u HEP grupi pruža HEP ESCO d.o.o., Ulica grada Vukovara 37, 10000 Zagreb.  
 Dodatne informacije raspoložive su putem Internet adrese: <http://www.hep.hr/esco/>

Podaci potrebni krajnjem kupcu za pokretanje postupka promjene opskrbljivača su: naziv tvrtke, adresa, osobni identifikacijski broj (OIB) i broj obračunskog mjernog mjesta. Proces provedbe promjene opskrbljivača za Vas provodi odabrani opskrbljivač, čija je obveza pružanje kupcu svih informacija o procesu promjene opskrbljivača.

HEP - Operator distribucijskog sustava d. o. o.  
ELEKTROPRIMORJE RIJEKA  
VIKTORA CARA EMINA 2, 51000 RIJEKA

Datum računa: 02.12.2025  
Mjesto izdavanja: RIJEKA  
Datum i vrijeme izdavanja: 02.12.2025 18:08:54  
Datum dospjeća: 17.12.2025  
Operator: ODS4  
Interna oznaka: 127004681036  
Način plaćanja: Transakcijski račun

**PRIJEPIS**

TEL: 0800 300 412  
FAX: 00385 (0)51 204 150  
EMAIL: info.dprijeka@hep.hr  
OIB: 46830600751  
IBAN: HR8224020061500042927

DI KLANA D.D.

KLANA 264  
51217 KLANA

Podaci o kupcu:  
Poslovni partner: 1000442068  
Ugovorni konto: 2300076392  
Kupac: DI KLANA D.D.  
Ulica i kbr.: KLANA 264  
Mjesto: KLANA  
OIB: 81463807600

Broj dokumenta: 12300076392-2512201-8 za naknadu za korištenje mreže, razdoblje 2025/12

Opis	Iznos
Ukupan iznos naknade za korištenje prijenosne mreže	169,10
Ukupan iznos naknade za korištenje distribucijske mreže	288,43
Porezna osnovica	457,53
PDV 13% (osnovica: 457,53)	59,48
<b>UKUPAN IZNOS RAČUNA EUR</b>	<b>517,01</b>

Priložena specifikacija obračuna je sastavni dio računa.

Prilikom uplate koristiti model: 01 Uplatu izvršiti na račun: HR8224020061500042927  
Poziv na broj odobrenja: 12300076392-2512201-8  
Broj računa: 0000013421-112-1  
Primateelj: HEP - Operator distribucijskog sustava d. o. o.  
Opis plaćanja: Račun za naknadu za korištenje mreže 0000013421-112-1 za 2025/12

Odgovorna osoba: Josip Friš, univ.mag.ing.el.

Obračun br: 1 Obračunsko mjerno mjesto (OMM): DIP KLANA D.D., KLANA 264, KLANA  
 Broj obračunskog mjesta: 1200989993, Kategorija potrošnje: Poduzetništvo, Tarifni model: SREDNJI NAPON BIJELI

**Izračun potrošnje**

Broj brojila	Datum od	Datum do	Tarifni element	Stanje od	Stanje do	Kanal	Konstanta	Količina	Gubici %	Ukupna količina			
161662109718	01.12.2025	02.12.2025	A+_T1	2.084,0993	2.087,6880	E	2400	8.612,88	0,00	8.612,88			
			A+_T2	796,8980	797,9630	E	2400				2.556,00	0,00	2.556,00
			R1_T0	1.473,3778	1.475,7240	E	2400				5.630,88	0,00	5.630,88
			R4_T0	0,0583	0,0583	E	2400				0,00	0,00	0,00
Max. ostvarena snaga - preuzimanje			P+_T1	Koef: 0,06	Snaga: 0,3670	E	2400	881	0,00	53			
Molim provjerite ispravnost posljednjeg očitavanja.													

**Obračun naknade za korištenje mreže**

Tarifni element	Količina	Jed. mj.	Prijenos el. energije		Distribucija el. energije		Ukupno EUR
			Cijena EUR	Iznos EUR	Cijena EUR	Iznos EUR	
Radna energija viša tarifa	8.613	kWh	0,005946	51,21	0,014865	128,03	179,24
Radna energija niža tarifa	2.556	kWh	0,002972	7,60	0,007432	19,00	26,60
Prekomjerno preuzeta jalova energija	1.945	kVArh	0,000000	0,00	0,023784	46,26	46,26
Obračunska snaga - preuzimanje	53	kW	2,081	110,29	1,784	94,55	204,84
Naknada za OMM	0,06	mjesec	0,000	0,00	9,811	0,59	0,59
<b>Ukupno naknada za korištenje mreže</b>				<b>169,10</b>		<b>288,43</b>	<b>457,53</b>

**Legenda kanala očitavanja:**

E-očitavanje od strane ODS-a, K-očitavanje od strane kupca, P-procjena stanja, D-daljinsko očitavanje, R-preračun temeljem Općih uvjeta.

**Legenda tarifnih elemenata:**

A+\_T1 - preuzeta radna energija u doba više tarife, A+\_T2 - preuzeta radna energija u doba niže tarife, R1\_T0 - induktivna jalova energija potrošnje, R4\_T0 - kapacitivna jalova energija potrošnje, P+\_T1 - max. preuzeta snaga u doba više tarife, P+\_T2 - max. preuzeta snaga u doba niže tarife, P-\_T1 - max. predana snaga u doba više tarife, P-\_T2 - max. predana snaga u doba niže tarife

Informacije o mjerama energetske učinkovitosti u HEP grupi pruža HEP ESCO d.o.o., Ulica grada Vukovara 37, 10000 Zagreb.  
 Dodatne informacije raspoložive su putem Internet adrese: <http://www.hep.hr/esco/>

Podaci potrebni krajnjem kupcu za pokretanje postupka promjene opskrbljivača su: naziv tvrtke, adresa, osobni identifikacijski broj (OIB) i broj obračunskog mjernog mjesta. Proces provedbe promjene opskrbljivača za Vas provodi odabrani opskrbljivač, čija je obveza pružanje kupcu svih informacija o procesu promjene opskrbljivača.

HEP - Operator distribucijskog sustava d. o. o.  
ELEKTROPRIMORJE RIJEKA  
VIKTORA CARA EMINA 2, 51000 RIJEKA

Datum računa: 31.12.2025  
Mjesto izdavanja: RIJEKA  
Datum i vrijeme izdavanja: 03.01.2026 17:06:21  
Datum dospijeća: 19.01.2026  
Operater: ODS4  
Interna oznaka: 121004914211  
Način plaćanja: Transakcijski račun

**PRIJEPIS**

TEL: 0800 300 412  
FAX: 00385 (0)51 204 150  
EMAIL: info.dprijeka@hep.hr  
OIB: 46830600751  
IBAN: HR8224020061500042927

DI KLANA D.D.

KLANA 264  
51217 KLANA

**Podaci o kupcu:**

Poslovni partner: 1000442068  
Ugovorni konto: 2300076392  
Kupac: DI KLANA D.D.  
Ulica i kbr.: KLANA 264  
Mjesto: KLANA  
OIB: 81463807600

Broj dokumenta: 12300076392-2512202-6 za naknadu za korištenje mreže, razdoblje 2025/12

Opis	Iznos
Ukupan iznos naknade za korištenje prijenosne mreže	2.661,97
Ukupan iznos naknade za korištenje distribucijske mreže	4.656,71
Porezna osnovica	7.318,68
PDV 13% (osnovica: 7.318,68)	951,43
Opomena (ne oporezuje se prema čl. 25 st. 5 Pravilnika o PDV-u)	1,33
Kamata (ne oporezuje se prema čl. 25 st. 5 Pravilnika o PDV-u)	39,96
<b>UKUPAN IZNOS RAČUNA EUR</b>	<b>8.311,40</b>

Priložena specifikacija obračuna je sastavni dio računa.

Prilikom uplate koristiti model: 01 Uplatu izvršiti na račun: HR8224020061500042927  
Poziv na broj odobrenja: 12300076392-2512202-6  
Broj računa: 2600000425-112-1  
Primateelj: HEP - Operator distribucijskog sustava d. o. o.  
Opis plaćanja: Račun za naknadu za korištenje mreže 2600000425-112-1 za 2025/12

Odgovorna osoba: Josip Friš, univ.mag.ing.el.

Obračun br: 1 Obračunsko mjesto (OMM): DIP KLANA D.D., KLANA 264, KLANA  
 Broj obračunskog mjesta: 1200989993, Kategorija potrošnje: Poduzetništvo, Tarifni model: SREDNJI NAPON BIJELI

Izračun potrošnje

Broj brojila	Datum od	Datum do	Tarifni element	Stanje od	Stanje do	Kanal	Konstanta	Količina	Gubici %	Ukupna količina		
161662109718	03.12.2025	03.12.2025	A+_T1	2.087,6880	2.087,6880	E	2400	0,00	0,00	0,00		
			A+_T2	797,9630	797,9630	E	2400	0,00	0,00	0,00		
			R1_T0	1.475,7240	1.475,7240	E	2400	0,00	0,00	0,00		
			R1_T0	1.475,7240	1.475,7240	E	2400	0,00	0,00	0,00		
			R4_T0	0,0583	0,0583	E	2400	0,00	0,00	0,00		
			R4_T0	0,0583	0,0583	E	2400	0,00	0,00	0,00		
	03.12.2025	31.12.2025	A+_T1	2.087,6880	2.143,5845	D	2400	134.151,60	0,00	134.151,60		
			A+_T2	797,9630	814,8457	D	2400	40.518,48	0,00	40.518,48		
			R1_T0	1.475,7240	1.514,7580	D	2400	93.681,60	0,00	93.681,60		
			R1_T0	1.475,7240	1.514,7580	D	2400	93.681,60	0,00	93.681,60		
			R4_T0	0,0583	0,0583	D	2400	0,00	0,00	0,00		
			R4_T0	0,0583	0,0583	D	2400	0,00	0,00	0,00		
			Max. ostvarena snaga - preuzimanje		P+_T1	Koef: 0,94	Snaga: 0,3717	D	2400	892	0,00	838

Obračun naknade za korištenje mreže

Tarifni element	Količina	Jed. mj.	Prijenos el. energije		Distribucija el. energije		Ukupno EUR
			Cijena EUR	Iznos EUR	Cijena EUR	Iznos EUR	
Radna energija viša tarifa	134.152	kWh	0,005946	797,67	0,014865	1.994,17	2.791,84
Radna energija niža tarifa	40.518	kWh	0,002972	120,42	0,007432	301,13	421,55
Prekomjerno preuzeta jalova energija	36.041	kVArh	0,000000	0,00	0,023784	857,20	857,20
Obračunska snaga - preuzimanje	838	kW	2,081	1.743,88	1,784	1.494,99	3.238,87
Naknada za OMM	0,94	mjesec	0,000	0,00	9,811	9,22	9,22
Ukupno naknada za korištenje mreže				2.661,97		4.656,71	7.318,68

OPOMENA

31.12.2025 Dostava opomene – bez povratnice

1,33

SPECIFIKACIJA KAMATA

Broj dokumenta	Iznos računa	Datum od	Datum do	Glavnica	Dani	Stopa	Iznos kamate
0112300076392-2511901-7	8.998,67	20.11.2025	02.12.2025	8.998,67	13	10,15	32,53
0112300076392-2511901-7	2.055,30	20.11.2025	02.12.2025	2.055,30	13	10,15	7,43
UKUPAN IZNOS KAMATA							39,96

Legenda kanala očitavanja:

E-očitavanje od strane ODS-a, K-očitavanje od strane kupca, P-procjena stanja, D-daljinsko očitavanje, R-preračun temeljem Općih uvjeta.

Legenda tarifnih elemenata:

A+\_T1 - preuzeta radna energija u doba više tarife, A+\_T2 - preuzeta radna energija u doba niže tarife, R1\_T0 - induktivna jalova energija potrošnje, R4\_T0 - kapacitivna jalova energija potrošnje, P+\_T1 - max. preuzeta snaga u doba više tarife, P+\_T2 - max. preuzeta snaga u doba niže tarife, P-\_T1 - max. predana snaga u doba više tarife, P-\_T2 - max. predana snaga u doba niže tarife

Informacije o mjerama energetske učinkovitosti u HEP grupi pruža HEP ESCO d.o.o., Ulica grada Vukovara 37, 10000 Zagreb.  
 Dodatne informacije raspoložive su putem Internet adrese: <http://www.hep.hr/esco/>

Podaci potrebni krajnjem kupcu za pokretanje postupka promjene opskrbljivača su: naziv tvrtke, adresa, osobni identifikacijski broj (OIB) i broj obračunskog mjernog mjesta. Proces provedbe promjene opskrbljivača za Vas provodi odabrani opskrbljivač, čija je obveza pružanje kupcu svih informacija o procesu promjene opskrbljivača.

HEP - Operator distribucijskog sustava d. o. o.  
ELEKTROPRIMORJE RIJEKA  
VIKTORA CARA EMINA 2, 51000 RIJEKA

Datum računa: 29.01.2026  
Mjesto izdavanja: RIJEKA  
Datum i vrijeme izdavanja: 29.01.2026 14:45:42  
Datum dospijanja: 13.02.2026  
Operator: ODS4  
Interna oznaka: 106005780764  
Način plaćanja: Transakcijski račun  
**PRIJEPIS**

TEL: 0800 300 412  
FAX: 00385 (0)51 204 150  
EMAIL: info.dprijeka@hep.hr  
OIB: 46830600751  
IBAN: HR8224020061500042927

DI KLANA D.D.

KLANA 264  
51217 KLANA

**Podaci o kupcu:**

Poslovni partner: 1000442068  
Ugovorni konto: 2300076392  
Kupac: DI KLANA D.D.  
Ulica i kbr.: KLANA 264  
Mjesto: KLANA  
OIB: 81463807600

Broj dokumenta: 12300076392-2601201-1 za naknadu za korištenje mreže, razdoblje 2026/01

Opis	Iznos
Ukupan iznos naknade za korištenje prijenosne mreže	2.679,54
Ukupan iznos naknade za korištenje distribucijske mreže	4.439,87
Porezna osnovica	7.119,41
PDV 13% (osnovica: 7.119,41)	925,52
<u>Opomena (ne oporezuje se prema čl. 25 st. 5 Pravilnika o PDV-u)</u>	1,33
<b>UKUPAN IZNOS RAČUNA EUR</b>	<b>8.046,26</b>

Priložena specifikacija obračuna je sastavni dio računa.

Prilikom uplate koristiti model: 01 Uplatu izvršiti na račun: HR8224020061500042927  
Poziv na broj odobrenja: 12300076392-2601201-1  
Broj računa: 2600001085-112-1  
Primalatelj: HEP - Operator distribucijskog sustava d. o. o.  
Opis plaćanja: Račun za naknadu za korištenje mreže 2600001085-112-1 za 2026/01

Odgovorna osoba: Josip Friš, univ.mag.ing.el.

Obračun br: 1 Obračunsko mjerno mjesto (OMM): DIP KLANA D.D., KLANA 264, KLANA  
 Broj obračunskog mjesta: 1200989993, Kategorija potrošnje: Poduzetništvo, Tarifni model: SREDNJI NAPON BIJELI

Izračun potrošnje

Broj brojila	Datum od	Datum do	Tarifni element	Stanje od	Stanje do	Kanal	Konstanta	Količina	Gubici %	Ukupna količina
161662109718	01.01.2026	29.01.2026	A+_T1	2.143,5845	2.185,7584	E	2400	101.217,36	0,00	101.217,36
			A+_T2	814,8457	830,1279	E	2400			
			R1_T0	1.514,7580	1.544,1440	E	2400			
			R4_T0	0,0583	0,0583	E	2400			
Max. ostvarena snaga - preuzimanje			P+_T1	Koef: 0,94	Snaga: 0,3673	E	2400	0,00	0,00	0,00
Molim provjerite ispravnost posljednjeg očitavanja.										829

Obračun naknade za korištenje mreže

Tarifni element	Količina	Jed. mj.	Prijenos el. energije		Distribucija el. energije		Ukupno EUR
			Cijena EUR	Iznos EUR	Cijena EUR	Iznos EUR	
Radna energija viša tarifa	101.217	kWh	0,006541	662,06	0,017095	1.730,30	2.392,36
Radna energija niža tarifa	36.677	kWh	0,003269	119,90	0,008547	313,48	433,38
Prekomjerno preuzeta jalova energija	25.021	kVArh	0,000000	0,00	0,027352	684,37	684,37
Obračunska snaga - preuzimanje	829	kW	2,289	1.897,58	2,052	1.701,11	3.598,69
Naknada za OMM	0,94	mjesec	0,000	0,00	11,283	10,61	10,61
<b>Ukupno naknada za korištenje mreže</b>				<b>2.679,54</b>		<b>4.439,87</b>	<b>7.119,41</b>

OPOMENA

29.01.2026 Dostava opomene – bez povratnice

1,33

Legenda kanala očitavanja:

E-očitavanje od strane ODS-a, K-očitavanje od strane kupca, P-procjena stanja, D-daljinsko očitavanje, R-preračun temeljem Općih uvjeta.

Legenda tarifnih elemenata:

A+\_T1 - preuzeta radna energija u doba više tarife, A+\_T2 - preuzeta radna energija u doba niže tarife, R1\_T0 - induktivna jalova energija potrošnje, R4\_T0 - kapacitivna jalova energija potrošnje, P+\_T1 - max. preuzeta snaga u doba više tarife, P+\_T2 - max. preuzeta snaga u doba niže tarife, P-\_T1 - max. predana snaga u doba više tarife, P-\_T2 - max. predana snaga u doba niže tarife

Informacije o mjerama energetske učinkovitosti u HEP grupi pruža HEP ESCO d.o.o., Ulica grada Vukovara 37, 10000 Zagreb.  
 Dodatne informacije raspoložive su putem Internet adrese: <http://www.hep.hr/esco/>

Podaci potrebni krajnjem kupcu za pokretanje postupka promjene opskrbljivača su: naziv tvrtke, adresa, osobni identifikacijski broj (OIB) i broj obračunskog mjernog mjesta. Proces provedbe promjene opskrbljivača za Vas provodi odabrani opskrbljivač, čija je obveza pružanje kupcu svim informacijama o procesu promjene opskrbljivača.

HEP - Operator distribucijskog sustava d. o. o.  
ELEKTROPRIMORJE RIJEKA  
VIKTORA CARA EMINA 2, 51000 RIJEKA

Datum računa: 31.01.2026  
Mjesto izdavanja: RIJEKA  
Datum i vrijeme izdavanja: 06.02.2026 14:45:40  
Datum dospijeca: 23.02.2026  
Operator: ODS4  
Interna oznaka: 111005422334  
Način plaćanja: Transakcijski račun  
**PRIJEPIS**

TEL: 0800 300 412  
FAX: 00385 (0)51 204 150  
EMAIL: info.dprijecka@hep.hr  
OIB: 46830600751  
IBAN: HR8224020061500042927

DI KLANA D.D.

KLANA 264  
51217 KLANA

**Podaci o kupcu:**

Poslovni partner: 1000442068  
Ugovorni konto: 2300076392  
Kupac: DI KLANA D.D.  
Ulica i kbr.: KLANA 264  
Mjesto: KLANA  
OIB: 81463807600

Broj dokumenta: 12300076392-2601202-0 za naknadu za korištenje mreže, razdoblje 2026/01

Opis	Iznos
Ukupan iznos naknade za korištenje prijenosne mreže	0,00
Ukupan iznos naknade za korištenje distribucijske mreže	0,68
Porezna osnovica	
PDV 13% (osnovica: 0,68)	0,68
	0,09
<b>UKUPAN IZNOS RAČUNA EUR</b>	<b>0,77</b>

Priložena specifikacija obračuna je sastavni dio računa.

Prilikom uplate koristiti model: 01 Uplatu izvršiti na račun: HR8224020061500042927  
Poziv na broj odobrenja: 12300076392-2601202-0  
Broj računa: 2600001981-112-1  
Primatelj: HEP - Operator distribucijskog sustava d. o. o.  
Opis plaćanja: Račun za naknadu za korištenje mreže 2600001981-112-1 za 2026/01

Odgovorna osoba: Josip Friš, univ.mag.ing.el.

Obračun br: 1 Obračunsko mjerno mjesto (OMM): DIP KLANA D.D., KLANA 264, KLANA  
 Broj obračunskog mjesta: 1200989993, Kategorija potrošnje: Poduzetništvo, Tarifni model: SREDNJI NAPON BIJELI

Izračun potrošnje

Broj brojila	Datum od	Datum do	Tarifni element	Stanje od	Stanje do	Kanal	Konstanta	Količina	Gubici %	Ukupna količina
161662109718	30.01.2026	31.01.2026	A+_T1	2.185,7584	2.185,7584	D	2400	0,00	0,00	0,00
			A+_T2	830,1279	830,1279	D	2400	0,00	0,00	0,00
			R1_T0	1.544,1440	1.544,1440	D	2400	0,00	0,00	0,00
			R4_T0	0,0583	0,0583	D	2400	0,00	0,00	0,00
Max. ostvarena snaga - preuzimanje			P+_T1	Koef: 0.06	Snaga: 0,0000	D	2400	0	0,00	0

Obračun naknade za korištenje mreže

Tarifni element	Količina	Jed. mj.	Prijenos el. energije		Distribucija el. energije		Ukupno EUR
			Cijena EUR	Iznos EUR	Cijena EUR	Iznos EUR	
Radna energija viša tarifa	0	kWh	0,006541	0,00	0,017095	0,00	0,00
Radna energija niža tarifa	0	kWh	0,003269	0,00	0,008547	0,00	0,00
Obračunska snaga - preuzimanje	0	kW	2,289	0,00	2,052	0,00	0,00
Naknada za OMM	0,06	mjesec	0,000	0,00	11,283	0,68	0,68
<b>Ukupno naknada za korištenje mreže</b>				0,00		0,68	<b>0,68</b>

Legenda kanala očitavanja:

E-očitavanje od strane ODS-a, K-očitavanje od strane kupca, P-procjena stanja, D-daljinsko očitavanje, R-preračun temeljem Općih uvjeta.

Legenda tarifnih elemenata:

A+\_T1 - preuzeta radna energija u doba više tarife, A+\_T2 - preuzeta radna energija u doba niže tarife, R1\_T0 - induktivna jalova energija potrošnje, R4\_T0 - kapacitivna jalova energija potrošnje, P+\_T1 - max. preuzeta snaga u doba više tarife, P+\_T2 - max. preuzeta snaga u doba niže tarife, P-\_T1 - max. predana snaga u doba više tarife, P-\_T2 - max. predana snaga u doba niže tarife

Informacije o mjerama energetske učinkovitosti u HEP grupi pruža HEP ESCO d.o.o., Ulica grada Vukovara 37, 10000 Zagreb.  
 Dodatne informacije raspoložive su putem Internet adrese: <http://www.hep.hr/esco/>

Podaci potrebni krajnjem kupcu za pokretanje postupka promjene opskrbljivača su: naziv tvrtke, adresa, osobni identifikacijski broj (OIB) i broj obračunskog mjernog mjesta. Proces provedbe promjene opskrbljivača za Vas provodi odabrani opskrbljivač, čija je obveza pružanje kupcu svih informacija o procesu promjene opskrbljivača.

HEP - Operator distribucijskog sustava d. o. o.  
ELEKTROPRIMORJE RIJEKA  
VIKTORA CARA EMINA 2, 51000 RIJEKA

Datum računa: 28.02.2026  
Mjesto izdavanja: RIJEKA  
Datum i vrijeme izdavanja: 04.03.2026 14:52:53  
Datum dospijeća: 19.03.2026  
Operator: ODS4  
Interna oznaka: 115005369928  
Način plaćanja: Transakcijski račun  
**PRIJEPIS**

TEL: 0800 300 412  
FAX: 00385 (0)51 204 150  
EMAIL: info.dprijeka@hep.hr  
OIB: 46830600751  
IBAN: HR8224020061500042927

DI KLANA D.D.

KLANA 264  
51217 KLANA

**Podaci o kupcu:**  
Poslovni partner: 1000442068  
Ugovorni konto: 2300076392  
Kupac: DI KLANA D.D.  
Ulica i kbr.: KLANA 264  
Mjesto: KLANA  
OIB: 81463807600

Broj dokumenta: 12300076392-2602201-7 za naknadu za korištenje mreže, razdoblje 2026/02

Opis	Iznos
Ukupan iznos naknade za korištenje prijenosne mreže	0,00
Ukupan iznos naknade za korištenje distribucijske mreže	11,28
Porezna osnovica	11,28
PDV 13% (osnovica: 11,28)	1,47
Opomena (ne oporezuje se prema čl. 25 st. 5 Pravilnika o PDV-u)	1,33
<b>UKUPAN IZNOS RAČUNA EUR</b>	<b>14,08</b>

Priložena specifikacija obračuna je sastavni dio računa.

Prilikom uplate koristiti model: 01 Uplatu izvršiti na račun: HR8224020061500042927  
Poziv na broj odobrenja: 12300076392-2602201-7  
Broj računa: 2600002987-112-1  
Primatelj: HEP - Operator distribucijskog sustava d. o. o.  
Opis plaćanja: Račun za naknadu za korištenje mreže 2600002987-112-1 za 2026/02

Odgovorna osoba: Josip Friš, univ.mag.ing.el.

Obračun br: 1 Obračunsko mjesto (OMM): DIP KLANA D.D., KLANA 264, KLANA  
 Broj obračunskog mjesta: 1200989993, Kategorija potrošnje: Poduzetništvo, Tarifni model: SREDNJI NAPON BIJELI

**Izračun potrošnje**

Broj brojila	Datum od	Datum do	Tarifni element	Stanje od	Stanje do	Kanal	Konstanta	Količina	Gubici %	Ukupna količina
161662109718	01.02.2026	28.02.2026	A+_T1	2.185,7584	2.185,7584	D	2400	0,00	0,00	0,00
			A+_T2	830,1279	830,1279	D	2400	0,00	0,00	0,00
			R1_T0	1.544,1440	1.544,1440	D	2400	0,00	0,00	0,00
			R4_T0	0,0583	0,0583	D	2400	0,00	0,00	0,00
Max. ostvarena snaga - preuzimanje			P+_T1	Koef: 1.00	Snaga: 0,0000	D	2400	0	0,00	0

**Obračun naknade za korištenje mreže**

Tarifni element	Količina	Jed. mj.	Prijenos el. energije		Distribucija el. energije		Ukupno EUR
			Cijena EUR	Iznos EUR	Cijena EUR	Iznos EUR	
Radna energija viša tarifa	0	kWh	0,006541	0,00	0,017095	0,00	0,00
Radna energija niža tarifa	0	kWh	0,003269	0,00	0,008547	0,00	0,00
Obračunska snaga - preuzimanje	0	kW	2,289	0,00	2,052	0,00	0,00
Naknada za OMM	1.00	mjesec	0,000	0,00	11,283	11,28	11,28
<b>Ukupno naknada za korištenje mreže</b>					0,00	11,28	<b>11,28</b>

**OPOMENA**

28.02.2026 Dostava opomene – bez povratnice

1.33

**Legenda kanala očitavanja:**

E-očitavanje od strane ODS-a, K-očitavanje od strane kupca, P-procjena stanja, D-daljinsko očitavanje, R-preračun temeljem Općih uvjeta.

**Legenda tarifnih elemenata:**

A+\_T1 - preuzeta radna energija u doba više tarife, A+\_T2 - preuzeta radna energija u doba niže tarife, R1\_T0 - induktivna jalova energija potrošnje, R4\_T0 - kapacitivna jalova energija potrošnje, P+\_T1 - max. preuzeta snaga u doba više tarife, P+\_T2 - max. preuzeta snaga u doba niže tarife, P-\_T1 - max. predana snaga u doba više tarife, P-\_T2 - max. predana snaga u doba niže tarife

Informacije o mjerama energetske učinkovitosti u HEP grupi pruža HEP ESCO d.o.o., Ulica grada Vukovara 37, 10000 Zagreb.  
 Dodatne informacije raspoložive su putem Internet adrese: <http://www.hep.hr/esco/>

Podaci potrebni krajnjem kupcu za pokretanje postupka promjene opskrbljivača su: naziv tvrtke, adresa, osobni identifikacijski broj (OIB) i broj obračunskog mjernog mjesta. Proces provedbe promjene opskrbljivača za Vas provodi odabrani opskrbljivač, čija je obveza pružanje kupcu svih informacija o procesu promjene opskrbljivača.

HEP - Operator distribucijskog sustava d. o. o.  
ELEKTROPRIMORJE RIJEKA  
VIKTORA CARA EMINA 2, 51000 RIJEKADatum računa: 23.03.2026  
Mjesto izdavanja: RIJEKA  
Datum i vrijeme izdavanja: 23.03.2026 14:38:47  
Datum dospijeca: 07.04.2026  
Operator: ODS4  
Interna oznaka: 137000658268  
Način plaćanja: Transakcijski račun**PRIJEPIS**TEL: 0800 300 412  
FAX: 00385 (0)51 204 150  
EMAIL: info.dprijeja@hep.hr  
OIB: 46830600751  
IBAN: HR8224020061500042927

DI KLANA D.D.

KLANA 264  
51217 KLANA**Podaci o kupcu:**Poslovni partner: 1000442068  
Ugovorni konto: 2300076392  
Kupac: DI KLANA D.D.  
Ulica i kbr.: KLANA 264  
Mjesto: KLANA  
OIB: 81463807600

Broj dokumenta: 12300076392-2603201-2 za naknadu za korištenje mreže, razdoblje 2026/03

Opis	Iznos
Ukupan iznos naknade za korištenje prijenosne mreže	0,00
Ukupan iznos naknade za korištenje distribucijske mreže	6,88
Porezna osnovica	6,88
PDV 13% (osnovica: 6,88)	0,89
<b>UKUPAN IZNOS RAČUNA EUR</b>	<b>7,77</b>

Priložena specifikacija obračuna je sastavni dio računa.

Prilikom uplate koristiti model: 01 Uplatu izvršiti na račun: HR8224020061500042927  
Poziv na broj odobrenja: 12300076392-2603201-2  
Broj računa: 2600003443-112-1  
Primateelj: HEP - Operator distribucijskog sustava d. o. o.  
Opis plaćanja: Račun za naknadu za korištenje mreže 2600003443-112-1 za 2026/03

Odgovorna osoba: Josip Friš, univ.mag.ing.el.

Obračun br: 1 Obračunsko mjerno mjesto (OMM): DIP KLANA D.D., KLANA 264, KLANA  
 Broj obračunskog mjesta: 1200989993, Kategorija potrošnje: Poduzetništvo, Tarifni model: SREDNJI NAPON BIJELI

Izračun potrošnje

Broj brojila	Datum od	Datum do	Tarifni element	Stanje od	Stanje do	Kanal	Konstanta	Količina	Gubici %	Ukupna količina
161662109718	01.03.2026	19.03.2026	A+_T1	2.185,7584	2.185,7584	D	2400	0,00	0,00	0,00
			A+_T2	830,1279	830,1279	D	2400	0,00	0,00	0,00
			R1_T0	1.544,1440	1.544,1440	D	2400	0,00	0,00	0,00
			R4_T0	0,0583	0,0583	D	2400	0,00	0,00	0,00
Max. ostvarena snaga - preuzimanje			P+_T1	Koef: 0,61	Snaga: 0,0000	D	2400	0	0,00	0

Obračun naknade za korištenje mreže

Tarifni element	Količina	Jed. mj.	Prijenos el. energije		Distribucija el. energije		Ukupno EUR
			Cijena EUR	Iznos EUR	Cijena EUR	Iznos EUR	
Radna energija viša tarifa	0	kWh	0,006541	0,00	0,017095	0,00	0,00
Radna energija niža tarifa	0	kWh	0,003269	0,00	0,008547	0,00	0,00
Obračunska snaga - preuzimanje	0	kW	2,289	0,00	2,052	0,00	0,00
Naknada za OMM	0,61	mjesec	0,000	0,00	11,283	6,88	6,88
<b>Ukupno naknada za korištenje mreže</b>				0,00		6,88	<b>6,88</b>

Legenda kanala očitavanja:

E-očitavanje od strane ODS-a, K-očitavanje od strane kupca, P-procjena stanja, D-daljinsko očitavanje, R-preračun temeljem Općih uvjeta.

Legenda tarifnih elemenata:

A+\_T1 - preuzeta radna energija u doba više tarife, A+\_T2 - preuzeta radna energija u doba niže tarife, R1\_T0 - induktivna jalova energija potrošnje, R4\_T0 - kapacitivna jalova energija potrošnje, P+\_T1 - max. preuzeta snaga u doba više tarife, P+\_T2 - max. preuzeta snaga u doba niže tarife, P-\_T1 - max. predana snaga u doba više tarife, P-\_T2 - max. predana snaga u doba niže tarife

Informacije o mjerama energetske učinkovitosti u HEP grupi pruža HEP ESCO d.o.o., Ulica grada Vukovara 37, 10000 Zagreb.  
 Dodatne informacije raspoložive su putem Internet adrese: <http://www.hep.hr/esco/>

Podaci potrebni krajnjem kupcu za pokretanje postupka promjene opskrbljivača su: naziv tvrtke, adresa, osobni identifikacijski broj (OIB) i broj obračunskog mjernog mjesta. Proces provedbe promjene opskrbljivača za Vas provodi odabrani opskrbljivač, čija je obveza pružanje kupcu svih informacija o procesu promjene opskrbljivača.

DZ 6 - 00/17

HEP-Operator distribucijskog sustava d.o.o. (OIB 46830600751), ELEKTROPRIMORJE RIJEKA, Viktora Cara Emina 2, Rijeka, zastupan po direktoru dr.sc.Vitimir Komen, dipl.ing.el. (u daljnjem tekstu: Operator distribucijskog sustava)

DI KLANA D.D. (OIB 81463807600), KLANA, KLANA 264, zastupan po \_\_\_\_\_ (u daljnjem tekstu: Korisnik mreže)  
sklopili su

# UGOVOR O KORIŠTENJU MREŽE (ELEKTRANA - SREDNJI NAPON) Broj 4012-20-003018 ZA ELEKTRANU DIP KLANA D.D.

## UVODNE ODREDBE

### Članak 1.

Ugovome strane suglasno utvrđuju da je sklapanje ovoga ugovora uvjet za uređenje međusobnih odnosa između Operatora distribucijskog sustava i Korisnika mreže u svezi korištenja distribucijske elektroenergetske mreže. Sastavni dio ovog Ugovora su podaci o obračunskom mjernom mjestu navedeni u Prilogu 1.

Korisnik mreže ima istodobno status proizvođača i status kupca.

## PREDMET UGOVORA

### Članak 2.

Predmet ovog ugovora je uređenje međusobnih odnosa ugovornih strana u svezi uvjeta za korištenje elektroenergetske distribucijske mreže za obračunsko mjerno mjesto navedeno u Prilogu 1. ovog Ugovora.

Operator distribucijskog sustava prema odredbama Općih uvjeta za korištenje mreže i opskrbu električnom energijom (u daljnjem tekstu: Opći uvjeti) i uvjetima iz ovoga Ugovora omogućuje Korisniku mreže korištenje mreže, a Korisnik mreže se obvezuje koristiti mrežu isključivo za svoje potrebe i plaćati za to propisane naknade.

Ugovome strane suglasno utvrđuju da, u situaciji kada Korisnik mreže ostane bez opskrbljivača, smatraju da Korisnik mreže po automatizmu važećih zakonskih i podzakonskih propisa, po reguliranim uvjetima koristi opskrbu kao javnu uslugu, čime se ugovor o opskrbi smatra sklopljenim, a Korisnik mreže se obvezuje ispunjavati svoje obveze krajnjeg kupca (u daljnjem tekstu: kupca), sukladno važećim zakonskim i podzakonskim propisima.

Preduvjeti i uvjeti za korištenje mreže, koji su predmet ovoga ugovora, vrijede za mjesto predaje proizvedene električne energije u mrežu (u daljnjem pisanju: mjesto predaje), mjesto preuzimanja električne energije iz mreže (u daljnjem pisanju: mjesta preuzimanja), mjesto odvajanja elektrane od mreže i obračunsko mjerno mjesto navedeno u Prilogu 1. ovog Ugovora.

## ENERGETSKA SUGLASNOST

### Članak 3.

Sastavni dio ovoga Ugovora je elektroenergetska suglasnost izdana za obračunsko mjerno mjesto navedena u Prilogu 1 ovog Ugovora.

## PODACI OBRAČUNSKOG MJERNOG MJESTA

### Članak 4.

Obračunsko mjerno mjesto za mjerenje proizvedene električne energije predane u mrežu istovjetno je s obračunskim mjernim mjestom za mjerenje preuzete električne energije iz mreže za vlastitu potrošnju elektrane. Podaci u obračunskom mjernom mjestu dani su u Prilogu 1.

## UVJETI KORIŠTENJA SNAGE

### Članak 5.

Priključna snaga može se koristiti samo na lokaciji određenoj u pripadajućoj elektroenergetskoj suglasnosti i nije prenosiva na drugu lokaciju.

### Članak 6.

Ukoliko Korisnik mreže koristi snagu veću od odobrene, dužan je proizvodnju i/ili potrošnju svesti u granice odobrene priključne snage, a ako to ne učini i ne podnese zahtjev za izdavanje nove elektroenergetske suglasnosti, Operator distribucijskog sustava može Korisniku mreže, kao krajnju mjeru, privremeno obustaviti korištenje mreže.

### Članak 7.

U Elektroenergetskoj suglasnosti iz članka 3. ovog Ugovora definirane su granične vrijednosti faktora snage elektrane za Korisnika mreže kao proizvođača i kupca električne energije. Korisnik mreže je dužan predavati u mrežu, odnosno preuzimati iz mreže električnu energiju s faktorom snage koji se nalazi unutar zadanih graničnih vrijednosti. U slučaju prekoračenja graničnih vrijednosti faktora snage iz stavka 1. ovog članka, Operator distribucijskog sustava će u pisanom obliku upozoriti Korisnika mreže da faktor snage elektrane svede u unutar graničnih vrijednosti faktora snage, a kao krajnju mjeru privremeno će obustaviti korištenje mreže.

## RAZINA KVALITETE OPSKRBE ELEKTRIČNOM ENERGIJOM

### Članak 8.

Operator distribucijskog sustava osigurat će Korisniku mreže električnu energiju standardne razine kvalitete napona, pouzdanosti napajanja i kvalitete usluga, a ukoliko Korisnik mreže zahtijeva razinu višu od propisane, dužan je podmiriti stvarne troškove povećanja razine kvalitete opskrbe električnom energijom.

### Članak 9.

Na pisani zahtjev Korisnika mreže Operator distribucijskog sustava dostavit će Korisniku mreže izvješće o kvaliteti napona na mjestu predaje/preuzimanja električne energije, o svom trošku, a ukoliko je razina kvalitete sukladna propisanim uvjetima, trošak izrade izvješća snosi Korisnik mreže, sukladno cjeniku nestandardnih usluga.

## RAZINA DOPUŠTENOG NEGATIVNOG POVRATNOG UTJECAJA NA MREŽU

### Članak 10.

Korisnik mreže dužan je svoje postrojenje i instalaciju održavati i koristiti tako da njihov povratni utjecaj na mrežu, odnosno poremećaji i smetnje, budu u propisanim granicama. Korisnik mreže je odgovoran za sigurnost, pogon i tehničku ispravnost svog postrojenja i instalacije te usklađenost djelovanja svojih zaštitnih uređaja sa zaštitnim uređajima u mreži.

## UVJETI PRISTUPA OBRAČUNSKOM MJERNOM MJESTU I UVJETI OČITANJA

### Članak 11.

Korisnik mreže je dužan omogućiti Operatoru distribucijskog sustava ili po njemu ovlaštenim osobama pristup svom priključku, mjestu preuzimanja električne energije i obračunskom mjernom mjestu.

Ukoliko Korisnik mreže onemogućava pristup obračunskom mjernom mjestu, priključku ili mjernoj opremi Operator distribucijskog sustava provodi privremenu obustavu isporuke električne energije na tehnički izvediv način i u najkraćem mogućem roku.

## PREUVJETI ZA KORIŠTENJE MREŽE

### Članak 12.

Prije početka korištenja mreže Korisnik mreže dužan je Operatoru distribucijskog sustava dostaviti izvješća o provedenim funkcionalnim ispitivanjima i dokazima o:

- ispravnosti funkcija zaštite elektrane,
- ispravnosti funkcija i usklađenosti djelovanja zaštite elektrane sa zaštitama u mreži,
- ispravnosti funkcija vođenja pogona elektrane,
- udovoljavanju uvjetima dopuštenog povratnog djelovanja na mreži i kvaliteti predane električne energije u mrežu.

Korisnik mreže dužan je na zahtjev Operatora distribucijskog sustava dostaviti ostalu dokumentaciju koja je bitna za početak korištenja mreže te omogućiti nadzor.

### Članak 13.

Osim preduvjeta navedenih u članku 12. preduvjet korištenja mreže za predaju proizvedene električne energije u mrežu, prema ovom Ugovoru, je sklapanje i dostava Ugovora o otkupu proizvedene električne energije Operatoru distribucijskog sustava.

## UVJETI KORIŠTENJA MREŽE

### Članak 14.

Mjesto odvajanja je mjesto razgraničenja vlasništva i nadležnosti vođenja pogona između Korisnika mreže i Operatora distribucijskog sustava.

Operator distribucijskog sustava obvezuje se na mjestu preuzimanja/predaje, odnosno na obračunskom mjernom mjestu navedenom u članku 3. ovoga Ugovora osigurati Korisniku mreže propisanu standardnu razinu kvalitete opskrbe električnom energijom.

### Članak 15.

Korisnik mreže je dužan na mjestu preuzimanja, odnosno mjestu predaje električne energije koristiti priključak i mrežu sukladno uvjetima iz elektroenergetske suglasnosti i odredbama ovoga ugovora.

Prema ovom ugovoru Korisnik mreže se smatra krajnjim korisnikom priključka i mreže te nema pravo omogućiti drugoj osobi priključenje preko svoga obračunskog mjernog mjesta, osim u slučaju posrednog korištenja mreže, propisanog Općim uvjetima.

Ugovorne strane su suglasne da će sve potrebe vezane za promjenu u korištenju priključka i mreže, uređivati u dogovoru i sukladno odredbama važećih propisa.

### Članak 16.

Korisnik mreže dužan je periodički održavati elektranu od strane registriranog i ovlaštenog izvođača dinamikom određenom važećim propisima, te na zahtjev Operatora distribucijskog sustava dostaviti izvješće o provedenom održavanju.

## POKUSNI RAD

### Članak 17.

Operator distribucijskog sustava omogućiti će Korisniku mreže korištenje mreže za rad elektrane u pokusnom radu, a u svrhu provedbe ispitivanja za ispunjenje obaveza iz članka 12. Pokusni rad elektrane ograničenog je trajanja.

Korištenje mreže u pokusnom radu dopušteno je samo prema prethodno usuglašenom Planu i programu ispitivanja elektrane. Plan i program ispitivanja elektrane odobrava Operator distribucijskog sustava.

Korisnik mreže odgovoran je za svaku štetu nastalu u elektrani, u mreži ili kod drugih korisnika mreže kao posljedica pokusnog rada elektrane. Troškove ispitivanja u pokusnom radu snosi Korisnik mreže.

Korisnik mreže dužan je dostaviti Operatoru distribucijskog sustava odgovarajući dokument o uspješno provedenim ispitivanjima, prema Planu i programu ispitivanja elektrane, kojim se dokazuje spremnost elektrane za trajni pogon.

Nakon preuzimanja dokumenta o uspješno provedenim ispitivanjima, Operator distribucijskog sustava izdaje dokument kojim se dopušta trajni pogon elektrane.

## PRIKUPLJANJE MJERNIH PODATAKA

### Članak 18.

Operator distribucijskog sustava očitava, prikuplja i obrađuje mjerne podatke i dostavlja ih korisnicima mjernih podataka sukladno Općim uvjetima i Mrežnim pravilima distribucijskog sustava.

Očitavanja brojlara po posebnom zahtjevu Korisnika mreže izvan propisanih rokova smatra se nestandardnom uslugom, a Korisnik mreže je dužan platiti uslugu očitavanja prema Cjeniku nestandardnih usluga.

## OBRAČUN I NAPLATA

### Članak 19.

Ugovorne strane suglasne su da je Korisnik mreže dužan plaćati naknadu za korištenje mreže, nestandardne usluge i ostale naknade određene posebnim propisima.

Obračun naknada i usluga navedenih u stavku 1. ovoga članka, Operator distribucijskog sustava izvršit će temeljem važećih tarifnih sustava, Cjenika nestandardnih usluga i drugih propisa.

Naknade i usluge iz stavka 1. ovog članka naplaćuje Operator distribucijskog sustava ili opskrbljivač s kojim Korisnik mreže ima sklopljen ugovor o opskrbi, a s kojim Operator distribucijskog sustava ima sklopljen ugovor o međusobnim odnosima.

Na kraju obračunskog razdoblja, Korisniku mreže se izdaje račun na temelju obračuna iz stavka 2. ovog članka, sukladno Općim uvjetima.

Korisnik mreže dužan je obavijestiti izdavatelja računa ako ne zaprimi račun najkasnije u roku 30 dana po isteku obračunskog razdoblja.

Ako Korisnik mreže ne plati račun obračunskog razdoblja u roku dospjeća, Operator distribucijskog sustava će obračunati zakonsku zateznu kamatu.

## PARALELNI POGON ELEKTRANE S MREŽOM

### Članak 20.

U uvjetima redovnog, izvanrednog i poremećenog pogona mreže, Korisnik mreže mora voditi pogon elektrane, a Operator distribucijskog sustava pogon mreže, na način kojim se osigurava siguran i stabilan pogon distribucijskog sustava.

Kada nastupe pogonski uvjeti pri kojima nisu ispunjeni uvjeti za paralelni pogon elektrane s mrežom, korištenje mreže se mora prekinuti djelovanjem zaštite elektrane za odvajanje iz paralelnog pogona.

Ukoliko pri poremećenom pogonu elektrane dođe do prorade zaštite u elektroenergetskoj mreži, preduvjet za povrat mrežnog napona elektrani je dostava izvješća korisnika mreže o provedenim mjerama otklanjanja kvara u elektrani, s izjavom o spremnosti elektrane za ponovni paralelni pogon s mrežom.

Korisnik mreže ovim Ugovorom prihvaća odgovornost za sve posljedice štetnog utjecaja elektrane na mrežu i ostale korisnike mreže, a koji su posljedica izvanrednog i poremećenog pogona elektrane.

Operator distribucijskog sustava prema ovome Ugovoru nije odgovoran za štetne posljedice na elektrani nastale uključanjem uređaja za odvajanje. Nije dopušten otočni pogon elektrane s dijelom distribucijske mreže.

#### Članak 21.

Za vrijeme trajanja više sile, poremećenog pogona mreže, izvanrednog pogona mreže, kao i u slučajevima neispravnosti i kvarova na uređajima i postrojenjima, planiranih radova te ostalih okolnosti na koje nema utjecaja, Operator distribucijskog sustava nije odgovoran za kvalitetu opskrbe električnom energijom te za nesmetano preuzimanje proizvedene električne energije.

#### Članak 22.

Planirani prekidi su posljedica radova održavanja, koji se mogu odvijati u mreži i elektrani. Ugovome strane nadležne za poslove održavanja moraju pravodobno planirati zahvate održavanja, a drugu stranu moraju upoznati sa svojim planom u dijelu koji ima posljedice na pogon mreže, odnosno elektrane.

#### Članak 23.

Operator distribucijskog sustava je dužan obavijestiti Korisnika mreže o planiranom prekidu ili ograničenju korištenja mreže sukladno Općim uvjetima.

#### Članak 24.

Prije izvođenja planiranih radova na postrojenju elektrane, a uslijed kojih je potrebno odvojiti elektranu od mreže na uređaju za odvajanje, Korisnik mreže je dužan zatražiti od Operatora distribucijskog sustava izvršavanje pogonskih zahvata na uređaju za odvajanje, najmanje 48 sati prije početka radova, te se izjasniti o planiranom trajanju zahvata.

Po završetku radova iz stavka 1. ovog članka, a temeljem obavijesti Korisnika mreže o završetku radova i spremnosti postrojenja za prihvrat mrežnog napona, Operator distribucijskog sustava uklapa uređaj za odvajanje.

Uslugu iskapčanja i ponovnog ukapčanja na zahtjev korisnika mreže Operator distribucijskog sustava naplaćuje sukladno cjeniku nestandardnih usluga.

#### Članak 25.

U svrhu razmjene pogonskih informacija Korisnika mreže i Operatora distribucijskog sustava, ugovorom o vođenju pogona elektrane na sučelju s mrežom imenuju se ovlaštene osobe za vođenje pogona elektrane od strane Korisnika mreže, odnosno mreže na sučelju od strane Operatora distribucijskog sustava.

#### Članak 26.

Za uređenje međusobnih odnosa vezano uz vođenje pogona postrojenja i instalacija korisnika mreže na sučelju Operator distribucijskog sustava i Korisnik mreže sklapaju poseban ugovor o vođenju pogona elektrane na sučelju s mrežom.

### OGRANIČENJE POTROŠNJE I PROIZVODNJE ELEKTRIČNE ENERGIJE I SNAGE

#### Članak 27.

U slučaju kada je ugrožena sigurnost pogona elektroenergetskog distribucijskog sustava, Operator distribucijskog sustava ima pravo Korisniku mreže privremeno ograničiti korištenje mreže, sukladno odredbama važećih zakonskih i podzakonskih propisa.

### POSLOVNI PODACI KOJI PODLIJEŽU OBVEZI OSIGURANJA TAJNOSTI

#### Članak 28.

Korisnik mreže ima pravo na pristup svojim mjernim podacima. Operator distribucijskog sustava osigurat će tajnost mjernih podataka, sukladno važećim propisima.

### INFORMIRANJE

#### Članak 29.

Operator distribucijskog sustava putem svoje internetske stranice, promocijskih materijala ili putem medija objavljuje važeće cjenike, naknade i davanja te standardne rokove i uvjete, koji se odnose na pristup i korištenje mreže.

### IZVJEŠTAVANJE I OBRAČUN ŠTETE

#### Članak 30.

Ugovorne strane suglasno se obvezuju na međusobna izvještavanja, sukladno važećim propisima. Korisnik mreže ima pravo na naknadu štete od Operatora distribucijskog sustava u slučaju štete na svojim postrojenjima i instalacijama uzrokovanim namjerom ili krajnjom nepažnjom Operatora distribucijskog sustava. Korisnik mreže nema pravo na naknadu štete od Operatora distribucijskog sustava ukoliko je ona nastala zbog više sile, iznimnog događaja ili prekida napajanja.

### UVJETI ZA RASKID I OTKAZ UGOVORA

#### Članak 31.

Otkazni rok za raskid ovoga ugovora za obje ugovorne strane iznosi 15 dana od dana podnošenja pisanog zahtjeva za raskid ugovora. Ugovorna strana koja pokreće postupak raskida ugovora, zbog neispunjenja ili djelomičnog ispunjenja obveze druge ugovorne strane obvezuje se prije podnošenja pisanog zahtjeva dostaviti pisanu opomenu drugoj ugovornoj strani s dodatnim rokom za ispunjenje obveze.

#### Članak 32.

Ugovorne strane su suglasne da Korisnik mreže može jednostrano otkazati ovaj Ugovor bez navođenja razloga uz obvezu dostavljanja otkaza drugoj ugovornoj strani uz otkazni rok od 8 dana.

### OSTALE MEĐUSOBNE OBVEZE

#### Članak 33.

Korisnik mreže može djelomično ili u cijelosti pisanim putem prigovoriti na dostavljene mjeme podatke o proizvodnji električne energije u roku od 15 dana od dana dostave mjernih podataka.

#### Članak 34.

Korisnik mreže može djelomično ili u cijelosti pisanim putem prigovoriti na račun obračunskog razdoblja u roku od 15 dana od dana izdavanja računa, a nesporni dio dužan je platiti u roku dospijeca.

#### Članak 35.

Operator distribucijskog sustava dužan je donijeti odluku o prigovoru Korisnika mreže najkasnije u roku 15 dana od dana primitka prigovora.

**Članak 36.**

U slučaju iz članka 19. stavka 3. ovog Ugovora, Korisnik mreže prigovor iz članka 33. i članka 34. podnosi svom opskrbljivaču.

**NAČIN RJEŠAVANJA SPOROVA**

**Članak 37.**

Ugovorne strane su suglasne da će sve eventualne nesuglasice iz ovoga ugovora pokušati riješiti mirnim putem, a ako u tome ne uspiju, spor će povjeriti na rješavanje stvarno nadležnom sudu.

Na pitanja koja nisu uređena ovim Ugovorom primjenjivat će se važeće odredbe Zakona o tržištu električne energije, Općih uvjeta, Mrežnih pravila distribucijskog sustava i drugih važećih propisa.

**ZAVRŠNE ODREDBE**

**Članak 38.**

Korisnik mreže potpisom ovog Ugovora izjavljuje da je upoznat u cijelosti s Općim uvjetima kao i da je imao dovoljno vremena da prouči i razumije sve dobivene informacije i uvjete ovoga Ugovora.

**Članak 39.**

Ovaj ugovor se sklapa na neodređeno vrijeme.

**Članak 40.**

Ovaj Ugovor sklopljen je danom potpisa ugovornih strana.

Za novo obračunsko mjerno mjesto ovaj ugovor se primjenjuje od trenutka priključenja na mrežu.

Za slučaj promjene vlasništva na postojećem obračunskom mjernom mjestu, ovaj ugovor primjenjuje se danom prvog sljedećeg redovnog očitavanja brojila koji slijedi nakon mjeseca u kojem je Korisnik mreže dostavio HEP-ODS-u ovaj ugovor, uredno potpisan.

Za ostale promjene na postojećem obračunskom mjernom mjestu ovaj ugovor primjenjuje se od dana potpisa ugovornih strana.

Za postojeće obračunsko mjerno mjesto, sklapanjem ovoga ugovora prestaju važiti svi ranije sklopljeni ugovori o korištenju mreže između Korisnika mreže i Operatora distribucijskog sustava.

**Članak 41.**

Svaka promjena podataka u prilogima ovog Ugovora, koja utječe na odredbe ugovornog odnosa, uređuje se izmjenom priloga.

**Članak 42.**

Ovaj Ugovor sastavljen je u 2 istovjetna primjerka od kojih svaka ugovorna strana zadržava primjerak ovog Ugovora.

RIJEKA, dana 18.02.2020. godine

Za Operatora distribucijskog sustava:



dr.sc. Vitomir Komen, dipl.ing.el.

**HEP - Operator distribucijskog sustava d.o.o. ZAGREB**  
**DISTRIBUCIJSKO PODRUČJE**  
**ELEKTROPRIMORJE RIJEKA**



U \_\_\_\_\_, dana \_\_\_\_\_

Za Korisnika mreže:

**DI KRIJANA d.d.**

BRIJUNI 264

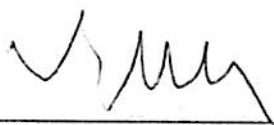


## Podaci o obračunskom mjernom mjestu


1. Naziv obračunskog mjernog mjesta	DIP KLANA D.D.
2. Broj obračunskog mjernog mjesta	00989993
3. Adresa obračunskog mjernog mjesta	KLANA, KLANA 264
4. Broj i datum elektroenergetske suglasnosti	401200-170717-0022 18.02.2020.
5. Prikjučna snaga iz EES (proizvođač) [kW]	499
6. Priključna snaga iz EES (kupac) [kW]	1672,8
7. Kategorija potrošnje (kupac)	Gospodarstvo
8. Tarifni model (kupac)	SREDNJI NAPON BIJELI 10 KV (20 KV)
9. Pridijeljena nadomjesna krivulja opterećenja	P2
10. Adresa dostave računa	DI KLANA D.D., KLANA, KLANA 264
11. Obračunska konstanta	2000
12. Nazivni napon na obračunskom mjernom mjestu [kV]	20
13. Mjesto odvajanja od mreže	
14. Vrsta elektrane	Sunčana elektrana

U RİJEČI, dana \_\_\_\_\_

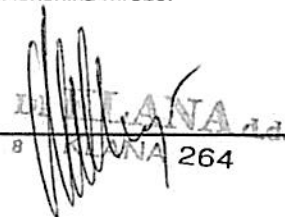
Za Operatora distribucijskog sustava:



dr.sc.Vitomir Komen, dipl.ing.el.


**HEP - Operator distribucijskog sustava d.o.o. ZAGREB**  
 DISTRIBUCIJSKO PODRUČJE  
 ELEKTROPRIMORJE RLIJKA
U KLANI, dana \_\_\_\_\_

Za Korisnika mreže:


DIP KLANA D.D.  
KLANA 264

## Plan ostvarenja vršne snage za ugovorno razdoblje

Korisnik mreže: DI KLANA D.D.

Naziv obračunskog mjernog mjesta: DIP KLANA D.D.

Broj obračunskog mjernog mjesta: 00989993

Prikjučna snaga prema elektroenergetskoj suglasnosti broj 401200-170717-0022: 1672,8 kW

Planirano ostvarenje vršne snage, po obračunskim razdobljima, za ugovorno razdoblje za \_\_\_\_\_, godinu:

Mjesečno obračunsko razdoblje	Vršna snaga [kW]
siječanj	
veljača	
ožujak	
travanj	
svibanj	
lipanj	
srpanj	
kolovoz	
rujan	
listopad	
studeni	
prosinac	

Napomena:

U Riječi, dana \_\_\_\_\_

Za Operatora distribucijskog sustava:



HEP Operator distribucijskog sustava d.o.o. ZAGREB  
 Distribucijsko područje  
 ELEKTROPRIMORJE RJEKA 1


U KLANI, dana \_\_\_\_\_

Za Korisnika mreže:



DI KLANA d.d.  
 Broj: 264

## Pregled ovlaštenih osoba ugovornih strana

Prilog 3.

### 1. Operator distribucijskog sustava

Rb	Ime i prezime ovlaštene osobe	Opis poslova	Telefon	Fax	e-mail adresa
1.	_____	Dežurni dispečer			
2.	_____	Dostava mjernih podataka za proizvedenu el. energiju			
3.	_____	Naplata naknada			
4.	_____	Obračun naknada			
5.	_____	Očitavanje brojila			
6.	_____	Pogonski i tehnički uvjeti korištenja mreže			
7.	_____	Vođenje pogona elektrane			

Napomena:

### 2. Korisnik mreže

Rb	Ime i prezime ovlaštene osobe	Opis poslova	Telefon	Fax	e-mail adresa
1.	JOSIP VKATRLIĆ	Dežurni dispečer		051 208150	odrzavanje@klana.com
2.	_____	Dostava mjernih podataka za proizvedenu el. energiju			
3.	_____	Naplata naknada			
4.	_____	Obračun naknada			
5.	_____	Očitavanje brojila			
6.	_____	Pogonski i tehnički uvjeti korištenja mreže			
7.	_____	Vođenje pogona elektrane			

Napomena:



## **UPUTE ZA VOĐENJE POGONA POSTROJENJA I INSTALACIJA KORISNIKA MREŽE, NA SUČELJU S DISTRIBUCIJSKOM MREŽOM**

### **1. Uvodne odredbe**

U skladu s Općim uvjetima za korištenje mreže i opskrbu električnom energijom (u daljnjem tekstu: Opći uvjeti) (NN 85/15), Ugovor o korištenju mreže može na zahtjev Operatora distribucijskog sustava sadržavati i upute za vođenje pogona postrojenja i instalacija korisnika mreže (u daljnjem tekstu: upute za vođenje pogona), kojima se uređuju odnosi na sučelju s distribucijskom mrežom (u daljnjem tekstu: mreža).

Uputom za vođenje pogona uređuju se odnosi Korisnika mreže i Operatora distribucijskog sustava usklađuju postupci i uvjeti za vođenje pogona te radnje pogonskog osoblja na sučelju s mrežom.

Upute za vođenje pogona su u skladu s odrednicama Općih uvjeta, Elektroenergetskom suglasnosti te Ugovorom o korištenju mreže.

Operator distribucijskog sustava i Korisnik mreže obostranim potpisom ovih Uputa za vođenje pogona, potvrđuju suglasnost za vođenje pogona na sučelju prema ovim Uputama za vođenje pogona.

### **2. Predmet uputa**

Ugovorne strane ovim Uputama za vođenje pogona, utvrđuju uvjete i postupke za vođenje pogona postrojenja i instalacija korisnika mreže s vlastitom proizvodnjom (u daljnjem tekstu: **Korisnik mreže**) na sučelju s distribucijskom mrežom, priključne snage **499 kW** (u smjeru proizvodnje) i **1672,8 kW** (u smjeru potrošnje) (u daljnjem tekstu: **Postrojenje**).

Uputama za vođenje pogona, koje su sastavni dio Ugovora o korištenju mreže, uređuju se:

- razgraničenje nadležnosti i odgovornosti,
- ovlaštenje operatora distribucijskog sustava za davanje operativnih naloga,
- način postupanja kod planiranih i neplaniranih radova u mreži te postrojenju i instalaciji korisnika mreže,
- način izvođenja sklopnih operacija, za potrebe vođenja pogona i održavanja način međusobnog komuniciranja i izvješćivanja,
- način provođenja osnovnih mjera zaštite na radu,
- razmjena podataka putem sustava daljinskog vođenja,
- ovlaštenja i način pristupa u postrojenje,
- način međusobnog obavješćivanja te popis i kontakt odgovornih osoba operatora distribucijskog sustava i korisnika mreže.

### **3. Razgraničenje nadležnosti i odgovornosti**

(1) Postrojenje se priključuje na mrežu u TS 20/0,4 kV PILANA KLANA (u daljnjem tekstu: **Susretno postrojenje**), preko spojnog polja (=J+J5) (u daljnjem tekstu **Mjesto odvajanja**). Uređaj za odvajanje je prekidač (-Q01) u =J+J5 u Susretnom postrojenju.

(2) U smislu odgovornosti za vođenje pogona, mjesto razgraničenja odgovornosti između Operatora distribucijskog sustava i Korisnika mreže je u =J+J5 u Susretnom postrojenju.

(3) U smislu odgovornosti za održavanje ispravnosti, raspoloživosti i funkcionalnosti (u daljnjem tekstu: održavanje), mjesto razgraničenja odgovornosti između Operatora distribucijskog sustava koji je odgovoran za održavanje mreže i Korisnika mreže koji je odgovoran za održavanje Postrojenja, su priključne sabirnice prema Postrojenju Korisnika mreže u =J+J5 bloku u Susretnom postrojenju.

(4) Operator distribucijskog sustava isključivo je nadležan za upravljanje svim uređajima u distribucijskoj mreži uključivo i uređajima u Susretnom postrojenju.

(5) Korisnik mreže nadležan je i odgovoran za vođenje pogona Postrojenja. Korisnik mreže isključivo je nadležan za upravljanje uređajima u vlastitom Postrojenju.

#### 4. Paralelni pogon s mrežom

(1) Operator distribucijskog sustava dužan je upozoriti Korisnika mreže na sve poznate promjene mrežnih parametara na mjestu priključka Postrojenja koji imaju utjecaj na uvjete paralelnog pogona, na pouzdan rad zaštite Postrojenja od narušenih uvjeta paralelnog pogona s mrežom kao i na međusobno usklađenje zaštita od kvarova u Elektrani i mreži.

(2) Korisnik mreže dužan je prije svake promjene parametara Elektrane koji utječu na paralelan pogon Postrojenja s mrežom ishoditi odgovarajuću suglasnost Operatora distribucijskog sustava i uskladiti nove parametre s Operatorom distribucijskog sustava. Korisnik mreže dužan je upozoriti Operatora distribucijskog sustava na sve uočene promjene mrežnih parametara koji mogu imati utjecaj na uvjete paralelnog pogona, na pouzdan rad zaštite Postrojenja i mreže od narušenih uvjeta paralelnog pogona s mrežom kao i na međusobno usklađenje zaštita od kvarova u Postrojenju i mreži.

(3) Za uključivanje Postrojenja u paralelni pogon s mrežom nadležan je Korisnik mreže, nakon što je Operator distribucijskog sustava uklopio i potvrdio uklapanje prekidača za odvajanje Q01 u =J+J5 u Susretnom postrojenju.

(4) Uključenje i isključenje Elektrane za vlastite potrebe je u nadležnosti Korisnika mreže.

(5) Prvo uključivanje Elektrane obavlja se u Pokusnom radu Elektrane s Mrežom po usuglašenom Planu i programu ispitivanja, uz obvezu prethodnog obavještanja i dobivanja dopuštenja od Dispečera.

(6) U slučaju nestanka mrežnog napona u Postrojenju, Korisnik mreže dužan je izvijestiti o nastalom stanju Operatora distribucijskog sustava koji je dužan poduzeti sve raspoložive mjere za ponovnu uspostavu normalnog pogona mreže po zaprimanju izvješća o nastalom stanju.

(7) Operator distribucijskog sustava ne preuzima odgovornost za neraspoloživost mreže ukoliko nije izvješten o nestanku mrežnog napona u Postrojenju.

(8) U slučaju da je došlo do kvara u Postrojenju koji je prouzročio proradu zaštite u mreži, uklapanje Prekidača za odvajanje (i dovođenje mrežnog napona Postrojenju) dopušteno je tek nakon utvrđivanja mjesta kvara u Postrojenju i izvješća Korisnika mreže o otklanjanju kvara i spremnosti Postrojenja za primjereni paralelni pogon s mrežom, te suglasnosti Operatora distribucijskog sustava sa zaprimljenim izvješćem Korisnika mreže o otklanjanju kvara i spremnosti Postrojenja za primjereni paralelni pogon s mrežom.

##### 4.1. Uspostavljanje paralelnog rada Postrojenja s mrežom

Postrojenje Korisnika sastoji se od dvije TS 20/0,4 kV. Pored SN i NN postrojenja u Susretnom postrojenju Korisnik u svojem vlasništvu ima i TS 20/0,4 kV DI Klana 2, opremljenosti prema dodatku 1.

Početno stanje prekidača za odvajanje -Q01 u =J+J5 je isključeno, a napon mreže prisutan je na SN sabirnicama u susretnom postrojenju TS 20/0,4 kV PILANA KLANA.

Uspostavljanje paralelnog pogona Postrojenja s distribucijskom mrežom obavlja se na sljedeći način:

1. Operater Postrojenja dostavlja zahtjev za uključivanje Postrojenja Dispečeru. Ukoliko je mreža spremna za paralelni pogon Postrojenja s mrežom Dispečer će odobriti zahtjev za uključivanje i pristupiti daljnjoj proceduri uključivanja.
2. Ukoliko mreža nije spremna za paralelni pogon, zahtjev neće biti odobren. Prethodno podneseni zahtjev će biti odobren nakon stjecanja uvjeta u mreži za paralelni pogon o čemu će dispečer obavijestiti operatera Postrojenja.
3. Dispečer obvezno provjerava uklopno stanje TS 20/0,4 kV PILANA KLANA. Uklopno stanje mora biti sljedeće:

- =J+J5, prekidač -Q01 ISKLJUČEN
- Napon iz mreže PRISUTAN

4. Dispečer obvezno provjerava uklopno stanje u Postrojenju na način da mu operater Postrojenja potvrdi uklopno stanje u Postrojenju. Uklopno stanje Postrojenja mora biti sljedeće:

- =J+J7, prekidač -Q1 u Susretnom postrojenju ISKLJUČEN
- =J+J2, rastavljač -QS1 u TS DI Klana 2 ISKLJUČEN

5. Nakon utvrđenog uklopnog stanja u Susretnom postrojenju i TS DI Klana 2, dispečer uključuje prekidač -Q01 u bloku =J+J5 prema Postrojenju u TS 20/0,4 kV PILANA KLANA.

6. Dispečer obavještava operatera Postrojenja o uključenju prekidača u TS 20/0,4 kV PILANA KLANA.
7. Stavljanje pod napon ostatka postrojenja, uključujući elektranu za vlastite potrebe, u nadležnosti Korisnika je u nadležnosti i obavezi operatera Postrojenja.

#### 4.2. Normalni izlazak Postrojenja iz paralelnog pogona s mrežom

Normalni isklon Postrojenja iz paralelnog pogona s mrežom odvija se pod slijedećim uvjetima:

- Postrojenje se isključuje s mreže sklopnim operacijama isključivo u Postrojenju korisnika mreže, dok u TS 20/0,4 kV PILANA KLANA nema promjene uklopnog stanja.
- Kod isključenja Postrojenja s mreže obavezno je isključenje elektrane za vlastite potrebe na glavnom prekidaču elektrane
- Kod normalnog isklopa Postrojenja nije potrebno isključenje prekidača –Q01 u =J+J5 u TS 20/0,4 kV PILANA KLANA, te se isključenje obavlja samo isključenjem u Postrojenju korisnika mreže, te pritom mreža ostaje spremna za ponovnu sinkronizaciju Postrojenja na Mrežu.

#### 4.3. Izlazak Postrojenja iz paralelnog pogona s mrežom (isključenjem prekidača za odvajanje)

Ovaj postupak se provodi na zahtjev operatera Postrojenja, u cilju odvajanja čitavog Postrojenja od mreže.

Odvajanje Postrojenja od mreže odvija se na sljedeći način:

1. Operater Postrojenja dostavlja zahtjev za isključenje Elektrane Dispečeru sukladno pravilima vođenja pogona i ovim uputama za vođenje pogona.
2. Nakon što dispečer dobije potvrdu da su u elektrani provedeni svi zahvati postupka normalnog isklopa Postrojenja, dispečer isključuje prekidač –Q01 u =J+J5 bloku u TS 20/0,4 kV PILANA KLANA čime isključuje Postrojenje s Elektranom s mreže.
3. Ovisno o vrsti zahtjeva operatera Postrojenja, dispečer daje i nalog za uzemljivanje SN polja (=J+J5) u TS 20/0,4 kV PILANA KLANA. Tim postupkom se uzemljuju spojne sabirnice prema Postrojenju Korisnika, te se postavlja natpis s upozorenjem.

**NE UKLJUČIVATI – RADOVI U POSTROJENJU  
KORISNIKA**

4. Nakon provedenog postupka, dispečer dostavlja operateru Elektrane Obavijest o isključenju elektrane u mreže (sa ili bez uzemljenja spojnog polja TS 20/0,4 kV PILANA KLANA– Postrojenje korisnika).

#### 4.4. Kvarovi i pogonski poremećaji u elektrani

Kod pogonskih poremećaja i/ili kvarova u Postrojenju potrebno je postupiti na slijedeći način:

1. Sve kvarove i pogonske poremećaje u Postrojenju registriraju zaštitni uređaji u Postrojenju koji nakon prorade djeluju na isključenje pratećih prekidača.
2. Po dojavi kvara u Elektrani, ako je potrebno, Dispečer daljinski isključuje prekidač –Q01 u =J+J5 u TS 20/0,4 kV PILANA KLANA.
3. U slučaju izvođenja radova u Elektrani ili Postrojenju kod kojih je nužno isključenje i uzemljivanje sabirnica od Postrojenja prema mreži, a po potrebi izvođenja radova bilo koje vrste, nakon isključenja i uzemljavanja putem uklopničara na spojnopolju (=J+J5) u TS 20/0,4 kV PILANA KLANA postaviti oznaku

**NE UKLJUČIVATI – RADOVI U POSTROJENJU  
KORISNIKA**

4. Nakon otklanjanja kvara u Postrojenju, ako je bio isključen prekidač –Q01 u =J+J5 u TS 20/0,4 kV PILANA KLANA, operater Postrojenja dostavlja zahtjev Dispečeru za uključivanje Elektrane uz obveznu potvrdu da je kvar otklonjen i da je Postrojenje Kupca s elektranom spremno za ponovno uključivanje na mrežu i za paralelni pogon s mrežom, nakon čega se pristupa uključivanju elektrane na mrežu sukladno ovim uputama (5.1.).

## 5. Planirani radovi na postrojenju

(1) Planirani radovi se mogu odvijati u mreži i Postrojenju. Ugovorne strane nadležne za poslove održavanja moraju pravodobno planirati zahvate održavanja, a drugu stranu pravovremeno moraju upoznati sa svojim planom u dijelu koji ima posljedice na pogon mreže, odnosno Postrojenja.

(2) Ugovorne strane su suglasne razmjenjivati godišnje planove većih zahvata održavanja mreže i Postrojenja te ih usuglašavati s ciljem postizanja istodobnosti obavljanja zahvata održavanja na obje strane, a izbjegavanja nepotrebnih sklopnih radnji i isključenja.

(3) Iznimno, u slučaju postojanja drugih opravdanih razloga koji se mogu pojaviti u vođenju pogona Mreže ili Postrojenja, dispečer može isključiti Postrojenje. Procjena o postojanju drugih opravdanih razloga je isključivo u nadležnosti Operatora distribucijskog sustava.

## 6. Električna zaštita

(1) Podešavanje zaštitnih uređaja za paralelni pogon Postrojenja s mrežom obveza je Korisnika mreže, a obavlja se u dogovoru s Operatorom distribucijskog sustava.

(2) Nakon svake promjene u mreži ili Postrojenju koja može utjecati na paralelni pogon, treba obaviti analizu djelovanja zaštitnih uređaja i prema potrebi zaštitne uređaje podesiti na nove vrijednosti.

(3) Korisnik mreže se obvezuje jedanput godišnje provesti ili organizirati provedbu pregleda, ispitivanja i umjeravanja uređaja zaštite Postrojenja koji su u funkciji nadzora uvjeta paralelnog pogona s mrežom. Kopije protokola o provedenim pregledima, ispitivanjima i umjeravanju Korisnik mreže dostavlja Operatoru distribucijskog sustava u roku od 15 dana nakon obavljenih radova.

(4) U slučaju prorade električnih zaštitnih uređaja (kratkospojna, nadstrujna, zemljospojna, podnaponska, prenaponska, podfrekventna, nadfrekventna zaštita) na Mjestu odvajanja prema Postrojenju, dispečer je dužan žurno obavijestiti operatera Postrojenja i specificirati koja je od zaštita proradila.

## 7. Evidencija pogonskih događaja

(1) Pogonski događaji na dijelu postrojenja koji je u nadležnosti Operatora distribucijskog sustava pohranjuju se u bazu podataka dispečerskog centra.

(2) Pogonski događaji na dijelu Postrojenja koji je u nadležnosti Korisnika mreže registriraju se i pohranjuju na način definiran projektnim rješenjima upravljanja Postrojenja.

(3) Operater Postrojenja i Dispečer dužni su na zahtjev druge strane omogućiti uvid u evidenciju pogonskih događaja, a koji su vezani za utjecaj Postrojenja na pogon mreže, odnosno mreže na rad Postrojenja.

## 8. Mjere sigurnosti pri radu

(1) Prilikom organiziranja i obavljanja radova u mreži i Postrojenju kao i na sučelju mreže i Postrojenja, moraju se poštivati pravila i uvjeti za rad na siguran način, prema važećem Pravilniku o sigurnosti i zdravlju pri radu s električnom energijom.

(2) Pogonski zahvati se obavljaju u skladu s razgraničenjem nadležnosti za vođenje pogona u smislu ovih Uputa za vođenje pogona, a s ciljem očuvanja sigurnosti ljudi i postrojenja.

## 9. Pristup postrojenju

Ugovorne strane su suglasne da će omogućiti i osigurati bez ometanja i u svako doba pristup Susretnom postrojenju, od strane ovlaštenih radnika HEP-ODS-a, njihovih vozila, opreme i alata na način propisan važećim internim aktima, propisima i dokumentima Korisnika mreže.

## 10. Međusobno komuniciranje i izvješćivanje

(1) Pogonske informacije koje međusobno razmjenjuju operater Postrojenja i Dispečer moraju biti u skladu s pravilima vođenja pogona kao što su brzopis, dopis, elektronička pošta, telefaks ili usmeni dogovor snimljen na uređaju za snimanje razgovora u centru upravljanja.

(2) Korisnik mreže treba dostavljati Operatoru distribucijskog sustava izvješća o provedenom redovnom održavanju Postrojenja od strane izvoditelja registriranog i ovlaštenog za tu vrstu rada, dinamikom određenom važećim propisima.

(3) Ovlaštene osobe za vođenje pogona Operatora distribucijskog sustava su osobe u centru upravljanja.

(4) Kontakt podaci Dispečera u centru upravljanja Elektroprimorja Rijeka:

DUC Elektroprimorje

Telefon: 0800/300-412

Telefax: 051/204-079

E-mail: [cup.rijeka@hep.hr](mailto:cup.rijeka@hep.hr)

(5) Kontakt podaci Korisnika mreže, odnosno Operatera Postrojenja:

Ime i prezime: MILADIN MARKOVIĆ (direktor)

Mob: 051 808285; 091 3030404

E-mail: [miladin@klana.com](mailto:miladin@klana.com)

Ime i prezime: JOSIP VRATARIĆ (osoba za održavanje)

Mob: 091 1808 211

E-mail: [odrzavanje@klana.com](mailto:odrzavanje@klana.com)

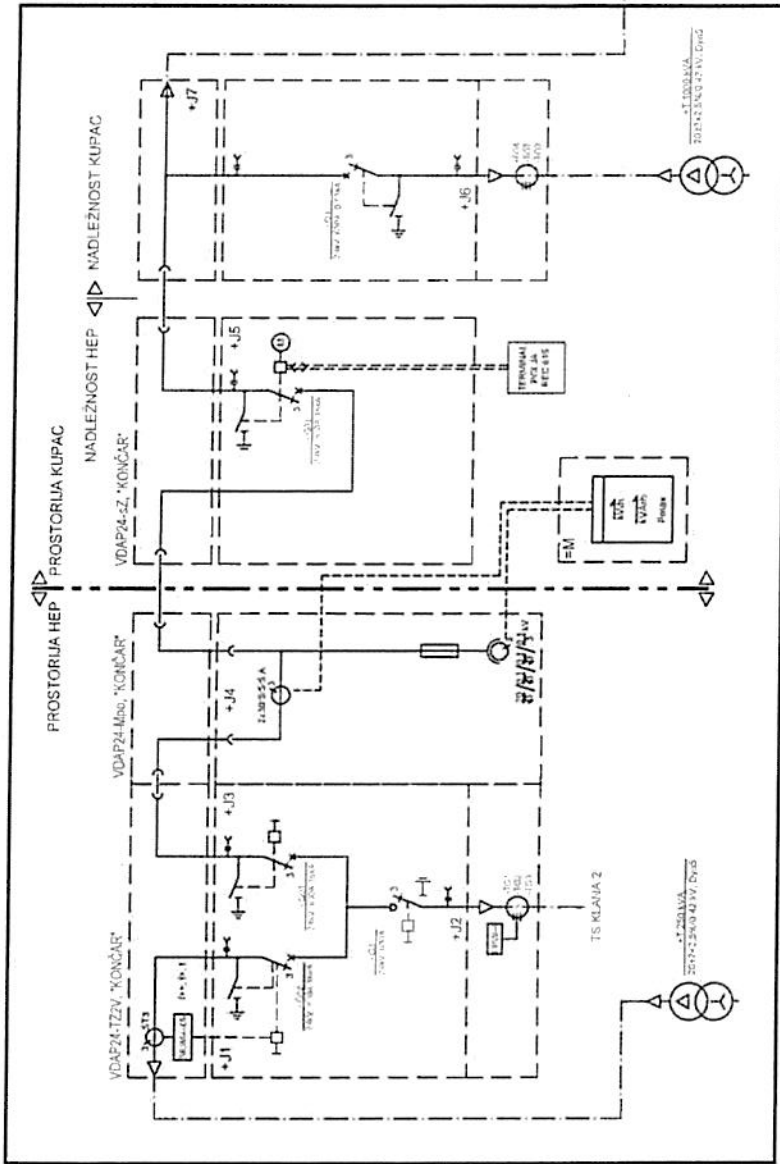
(6) Ugovorne strane suglasno potvrđuju važnost poštivanja pravila u međusobnoj komunikaciji glede ovlaštenja za vođenje pogona i korištenja komunikacijskih sredstava utvrđenih ovim Uputama.

Dodaci:

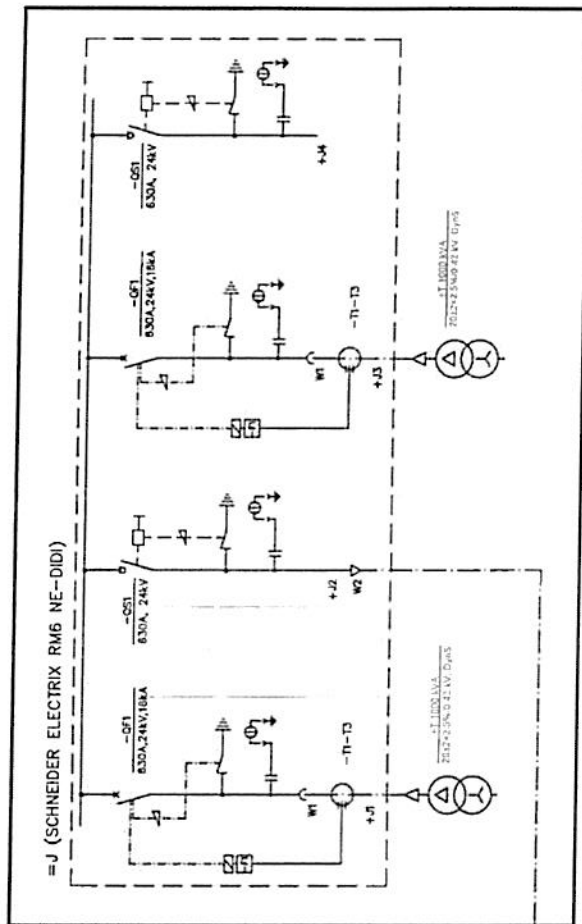
Dodatak 1: Jednopolna shema susretnog postrojenja



TS 20/0,4 kV PILANA KLANA



TS 20/0,4 kV DI KLANA 2







REPUBLIKA HRVATSKA  
TRGOVAČKI SUD U RIJECI  
Rijeka, Zadarska 1 i 3

Posl. br. St-97/2026-7

U IME REPUBLIKE HRVATSKE  
RJEŠENJE

Trgovački sud u Rijeci, po sucu Veri Jelenović, postupajući po prijedlogu dužnika Trgovački sud u Rijeci, po sucu Veri Jelenović, postupajući po prijedlogu dužnika Drvna industrija KLANA d. d. Klana (Općina Klana), Klana 264, OIB: 81463807600, MBS: 040015492, 19. ožujka 2026.

riješio je

- I. Otvara se predstečajni postupak nad dužnikom Drvna industrija KLANA d. d. Klana (Općina Klana), Klana 264, OIB: 81463807600, MBS: 040015492.
- II. Za povjerenika se imenuje Martin Lukin, OIB: 12398076495, Gračanska cesta 145F, 10000 Zagreb.
- III. Pozivaju se vjerovnici da nadležnoj jedinici Financijske agencije, u roku od 21 dana od dana objave ovog rješenja prijave svoje tražbine i da u roku od 15 dana od objave od dana objave o očitovanju o prijavljenim tražbinama dužnika i povjerenika ako je imenovan, ospore prijavljene tražbine koje smatraju nepostojećim, uz obveznu naznaku iznosa za koji se tražbina osporava i razloga osporavanja.
- IV. Pozivaju se dužnik i povjerenik da nadležnoj jedinici Financijske agencije u roku od 30 dana od objave tablice prijavljenih tražbina dostave pisano očitovanje o svakoj prijavljenoj tražbini priznaje li je ili osporava, uz obveznu naznaku iznosa za koji se tražbina osporava i razloga osporavanja.
- V. Poziva se dužnik da vjerovnicima i povjereniku omogući uvid u isprve iz kojih proizlaze tražbine navedene u popisu imovine i obveza.
- VI. Pozivaju se dužnikovi dužnici da svoje dospjele obveze bez odgode ispunjavaju dužniku.
- VII. Pozivaju se povjerenik, dužnik i vjerovnici koji su prijavili tražbine na ročište radi ispitivanja tražbina koje se određuje za 15. srpnja 2026. u 10:30, koje će se ročište održati na daljinu uz korištenje audio-vizualnih uređaja, u skladu s odredbom čl. 115. st. 3. Zakona o parničnom postupku (dalje: ZPP, "Narodne novine" broj 148/11-pročišćeni tekst, 25/13, 28/13, 89/14 i 70/19), a uzimajući u obzir i Naputak u vezi s održavanjem ročišta na daljinu Ministarstva pravosuđa i uprave Republike Hrvatske Klasa:011-01/20-01/50, Ur. broj:514-05-01-02-01/3-20-08 od 10. studenog 2020. i to putem poveznice: <https://meet.cdu.gov.hr/97-26> Na predmetno ročište pristupa se putem gore navedene poveznice koja se otvara u internetskom pregledniku Google Chrome, s tim da uređaj mora biti opremljen kamerom i mikrofonom. Upozoravaju se stranke da podneske ili isprave mogu predati na ročištu u PDF formatu. U slučaju da sudionici ročišta imaju tehničke poteškoće zbog kojih su spriječeni sudjelovati na ročištu na daljinu, mogu se obratiti sudu na telefon br. 051 660-200 ili putem elektroničke pošte na e-mail adresu

ured.predsjednika@tsri.pravosudje.hr. Stranke su dužne obavijestiti sud ako zbog zdravstvenih razloga (oštećen sluh, poteškoće s govorom, sljepoća ili slabovidnost) ili drugih razloga ne mogu sudjelovati na ročištima koje se održavaju na daljinu.

VIII. Ročište radi ispitivanja tražbina održati će se i ako nisu nazočni vjerovnici koji su prijavili tražbine. Tražbine koje je osporio dužnik, povjerenik ili vjerovnik moraju se raspraviti, a na navedenom se ročištu tražbinu mogu priznati. Izlučna i razlučna prava nisu predmet ispitivanja.

IX. Otvaranje predstečajnog postupka upisati će se u sudski registar; te u zemljišne knjige Općinskog suda u Rijeci, zemljišno-knjižni odjel Rijeka za nekretnine:

- k.č.br. 56, Broj D. L. 5,9, u naravi POD OSOJNICU površine 1575 m2 upisano u z.k.ul. br. 422, Katastarska općina: 338028, KLANA - NOVA
- k.č.br. 38/1, Broj D.L. 4,5,9,10, u naravi PILANA površine 8927 m2 od čega GOSPODARSKO DVORIŠTE površine 5244 m2, GOSPODARSKA ZGRADA površine 118 m2, GOSPODARSKA ZGRADA površine 3516 m2 i NADSTREŠNICA površine 49 m2, sve upisano u z. k. ul. br. 1715, Katastarska općina: 338028, KLANA – NOVA
- k.č.br. 38/2, Broj D.L. 4,5,9,10, u naravi PILANA površine 2341 m2 od čega GOSPODARSKO DVORIŠTE površine 102 m2, GOSPODARSKO DVORIŠTE površine 158 m2 i GOSPODARSKA ZGRADA površine 2081 m2, upisano u z.k.ul. br. 1716, Katastarska općina: 338028, KLANA – NOVA
- k.č.br. 38/3, Broj D.L. 4,5,9,10, u naravi PILANA površine 3262 m2 od čega GOSPODARSKO DVORIŠTE površine 153 m2, GOSPODARSKO DVORIŠTE površine 880 m2, GOSPODARSKA ZGRADA površine 2205 m2 i GOSPODARSKA ZGRADA površine 24 m2, sve upisano u z.k.ul. br. 1717, Katastarska općina: 338028, KLANA – NOVA
- k.č.br. 38/4, Broj D.L. 4,5,9,10, u naravi PILANA površine 8424 m2, od čega GOSPODARSKO DVORIŠTE površine 6218 m2, NADSTREŠNICA površine 196 m2, GOSPODARSKA ZGRADA površine 423 m2, GOSPODARSKA ZGRADA površine 628 m2, NADSTREŠNICA površine 54 m2, GOSPODARSKA ZGRADA površine 234 m2, GOSPODARSKA ZGRADA površine 476 m2 i GOSPODARSKA ZGRADA površine 195 m2, sve upisano u z.k.ul. br. 1718, Katastarska općina: 338028, KLANA – NOVA
- k.č.br. 38/5, Broj D.L. 4,5,9,10, u naravi PILANA površine 20398 m2 od čega GOSPODARSKO DVORIŠTE površine 14380 m2, GOSPODARSKA ZGRADA površine 1895 m2, GOSPODARSKA ZGRADA površine 328 m2, GOSPODARSKA ZGRADA površine 401 m2, GOSPODARSKA ZGRADA površine 1138 m2, NADSTREŠNICA površine 26 m2, NADSTREŠNICA površine 505 m2, GOSPODARSKA ZGRADA površine 665 m2 i GOSPODARSKA ZGRADA površine 1060 m2, sve upisano u z.k.ul. br. 1719, Katastarska općina: 338028, KLANA – NOVA
- k.č.br. 37, u naravi PILANA (INDUSTRIJSKA ZGRADA) površine 34 m2, upisana u z.k.ul. br. 1722, Katastarska općina: 338028, KLANA - NOVA
- k.č.br. 63/1, Broj D.L. 4,5, u naravi PILANA (GOSPODARSKO DVORIŠTE) površine 17776 m2, upisano u z.k.ul. br. 1723, Katastarska općina: 338028, KLANA – NOVA
- k.č.br. 27/2, Broj D.L. 9,10, u naravi MARTINIŠĆE (PARKIRALIŠTE) površine 5260 m2, upisano u z.k.ul. br. 1729, Katastarska općina: 338028, KLANA – NOVA
- k.č.br. 55, Broj D.L. 9, u naravi POD OSOJNICU (ŠUMA) površine 1079 m2, upisano u z.k.ul. br. 1788, Katastarska općina: 338028, KLANA – NOVA
- k.č.br. 1725/7, u naravi INDUSTRIJSKO DVORIŠTE površine 108 m2, upisano u z.k.ul. br. 1912, Katastarska općina: 324582, KLANA - NOVA

- k.č.br. 57/2, Broj D.L. 5, 9, u naravi POD OSOJNICU (ŠUMA) površine 5125 m2, upisano u z.k.ul. br. 2123, Katastarska općina: 338028, KLANA – NOVA
- k.č.br. 63/2, Broj D.L. 4,5, u naravi PILANA (GOSPODARSKO DVORIŠTE) površine 636 m2, upisano u z.k.ul. br. 2476, Katastarska općina: 338028, KLANA – NOVA
- k.č.br. 63/3, Broj D.L. 4,5, u naravi PILANA (GOSPODARSKO DVORIŠTE) površine 431 m2, upisano u z.k.ul. br. 2477, Katastarska općina: 338028, KLANA – NOVA
- k.č.br. 40, u naravi PILANA (GOSPODARSKO DVORIŠTE) površine 160 m2, upisano u z.k.ul. 2601, Katastarska općina: 338028, KLANA – NOVA
- k.č.br. 45, Broj D.L. 9, u naravi PILANA (GOSPODARSKO DVORIŠTE) površine 103 m2, upisano u z.k.ul. br. 2602, Katastarska općina: 338028, KLANA – NOVA
- k.č.br. 44, u naravi PILANA (GOSPODARSKO DVORIŠTE), površine 149 m2, upisano u z.k.ul. br. 2605, Katastarska općina: 338028, KLANA – NOVA
- k.č.br. 46, u naravi PILANA (GOSPODARSKO DVORIŠTE), površine 492 m2, upisano u z.k.ul. br. 2606, Katastarska općina: 338028, KLANA – NOVA
- k.č.br. 39, u naravi PILANA (GOSPODARSKO DVORIŠTE) površine 684 m2, upisano u z.k.ul. br. 2608, Katastarska općina: 338028, KLANA – NOVA
- k.č.br. 43, u naravi PILANA (GOSPODARSKO DVORIŠTE) površine 89 m2, upisano u z.k.ul. br. 2609, Katastarska općina: 338028, KLANA – NOVA
- k.č.br. 48, u naravi PILANA (PAŠNJAK) površine 48 m2, upisano u z.k.ul. br. 2610, Katastarska općina: 338028, KLANA – NOVA
- k.č.br. 15, Broj D.L. 4,5, u naravi PILANA (GOSPODARSKO DVORIŠTE) površine 4462 m2, upisano u z.k.ul. br. 2611, Katastarska općina: 338028, KLANA – NOVA
- k.č.br. 38/7, Broj D.L. 4,5,9,10, u naravi KLANA, KLANA površine 6698 m2, od čega DVORIŠTE površine 6490 m2 i KUĆA, Klana, Klana 264, površine 208 m2, upisano u z.k.ul. 2885, Katastarska općina: 338028, KLANA – NOVA

X. Predstečajni postupak ne utječe na:

- pravo odvojenoga namirenja razlučnih i izlučnih vjerovnika
- tražbine radnika i prijašnjih dužnikovih radnika iz radnoga odnosa u bruto iznosu, otpremnine do iznosa propisanoga zakonom odnosno kolektivnim ugovorom i tražbine po osnovi naknade štete pretrpljene zbog ozljede na radu ili profesionalne bolesti
- mjere osiguranja u kaznenom postupku
- porezne postupke utvrđivanja zlouporabe prava.

XI. Ovo će se rješenje i plan restrukturiranja objaviti na mrežnoj stranici e-Oglasna ploča sudova istog dana kad je doneseno rješenje o otvaranju predstečajnoga postupka u 14:50.

XII. Rješenje o otvaranju predstečajnoga postupka sud će dostaviti Financijskoj agenciji.

### Obrazloženje

Dužnik je podnio uredan prijedlog za otvaranje predstečajnoga postupka 16. ožujka 2026. Nakon dostave dužnikovog ispravljenog prijedloga za otvaranje predstečajnoga postupka, sud je utvrdio da su ispunjeni svi uvjeti propisani Stečajnim zakonom (NN 71/15, 104/17, 36/22, 27/24), te je na temelju odredbi članka 33. i 34. Stečajnog zakona riješeno kao u izreci.

Rijeka, 19. ožujka 2026.

Sudac

Vera Jelenović

Dokument je elektronički potpisan:  
VERA JELENOVIĆ  
Vrijeme potpisivanja:  
19-03-2026  
14:39:40

DN:  
C=HR  
O=TRGOVAČKI SUD U RIJECI  
2.5.4.97=#130D48523838373835393634393537  
L=RIJKA  
S=JELENOVIĆ  
G=VERA  
CN=VERA JELENOVIĆ



#### UPUTA O PRAVNOM LIJEKU

Protiv ovog rješenja može se izjaviti žalba u roku od osam dana od dostave istog rješenja. Dostava se smatra obavljenom istekom osmoga dana od dana objave rješenja na mrežnoj stranici e-Oglasna ploča sudova koja se objava smatra dokazom da je dostava obavljena svim sudionicama i onima za koje Stečajni zakon propisuje posebnu dostavu (čl. 12. st. 1. i 2. Stečajnog zakona). Žalba se podnosi ovom sudu, u tri primjerka.

Broj zapisa: **9-30884-fc63b**

Kontrolni broj: **04551-b74d4-313b1**

Ovaj dokument je u digitalnom obliku elektronički potpisan sljedećim certifikatom:  
CN=VERA JELENOVIĆ, L=RIJEKA, O=TRGOVAČKI SUD U RIJECI, C=HR

Vjerodostojnost dokumenta možete provjeriti na sljedećoj web adresi:

<https://e-komunikacija.pravosudje.hr/provjera-vjerodostojnosti>



unosom gore navedenog broja zapisa i kontrolnog broja dokumenta.

Provjeru možete napraviti i skeniranjem QR koda. Sustav će u oba slučaja prikazati izvornik ovog dokumenta.

Ukoliko je ovaj dokument identičan prikazanom izvorniku u digitalnom obliku, **Trgovački sud u Rijeci** potvrđuje vjerodostojnost dokumenta.

Republika Hrvatska

Jedinstveni identifikator prijedloga: 547424-2025

Nadležnom javnom bilježniku kao povjereniku suda

Nadležnom općinskom sudu

**PRIJEDLOG ZA OVRHU NA TEMELJU  
VJERODOSTOJNE ISPRAVE**

**OVRHOVODITELJ**

Ovrhovoditelj (redni broj: 1)	
Naziv	HEP-Operator distribucijskog sustava d.o.o.
OIB	46830600751
Adresa sjedišta	ULICA GRADA VUKOVARA 37, 10000 Zagreb
Punomoćnik ovrhovoditelja	
Ime i prezime	Ivana Brkić
OIB	93009965265
Adresa prebivališta/sjedišta	Ulica grada Vukovara 37, 10000 Zagreb
Pravna osnova	Osoba koja je sa strankom u radnom odnosu
Zakonski zastupnik ovrhovoditelja	
Ime i prezime	Anton Marušić
OIB	58242042947
Adresa prebivališta/sjedišta	Ogulinska ulica 21, 10000 Zagreb
Pravna osnova	Osoba ovlaštena za zastupanje pravne osobe

**OVRŠENIK**

Ovršenik (redni broj: 1)	
Naziv	DI KLANA d. d.
OIB	81463807600
Adresa sjedišta	KLANA 264, 51217 Klana
Zakonski zastupnik ovršenika	
Ime i prezime	Miladin Marković
OIB	96846404115
Adresa prebivališta/sjedišta	Put Bože Felkera 25, 51000 Rijeka
Pravna osnova	Osoba ovlaštena za zastupanje pravne osobe

## Vjerodostojne isprave i tražbine

Vjerodostojna isprava (redni broj: 1)	
Vrsta vjerodostojne isprave	Izvadak iz poslovnih knjiga
Oznaka isprave	10002870
Datum isprave	07.11.2025.
Opis tražbina iz vjerodostojne isprave	Potraživanja za električnu energiju
Tražbina (redni broj: 1)	
Glavnica	5.230,04 EUR
Obračun kamate	Zakonska zatezna kamata
	Kamatna stopa prema članku 29. Zakona o obveznim odnosima za odnose iz trgovačkih ugovora i ugovora između trgovca i osobe javnog prava
Početak tijeka kamate	19.07.2025.
Informativni iznos kamate na dan podnošenja prijedloga za ovrhu	
Informativni iznos ukupnog duga po ovoj tražbini	5.230,04 EUR
Ovrhovoditelj (redni broj: 1)	HEP-Operator distribucijskog sustava d.o.o.
Način isplate	Isplata na račun u domaćoj banci
Broj računa	HR8224020061500042927
Model	HR01
Poziv na broj	2506201-5
Tražbina (redni broj: 2)	
Glavnica	13.017,13 EUR
Obračun kamate	Zakonska zatezna kamata
	Kamatna stopa prema članku 29. Zakona o obveznim odnosima za odnose iz trgovačkih ugovora i ugovora između trgovca i osobe javnog prava
Početak tijeka kamate	19.08.2025.
Informativni iznos kamate na dan podnošenja prijedloga za ovrhu	
Informativni iznos ukupnog duga po ovoj tražbini	13.017,13 EUR
Ovrhovoditelj (redni broj: 1)	HEP-Operator distribucijskog sustava d.o.o.
Način isplate	Isplata na račun u domaćoj banci
Broj računa	HR8224020061500042927
Model	HR01
Poziv na broj	2507201-0

## Tražbina (redni broj: 3)

Glavnica	8.755,66 EUR
Obračun kamate	Zakonska zatezna kamata
	Kamatna stopa prema članku 29. Zakona o obveznim odnosima za odnose iz trgovačkih ugovora i ugovora između trgovca i osobe javnog prava
Početak tijeka kamate	19.09.2025.
Informativni iznos kamate na dan podnošenja prijedloga za ovrhu	
Informativni iznos ukupnog duga po ovoj tražbini	8.755,66 EUR
Ovrhovoditelj (redni broj: 1)	HEP-Operator distribucijskog sustava d.o.o.
Način isplate	Isplata na račun u domaćoj banci
Broj računa	HR8224020061500042927
Model	HR01
Poziv na broj	2508201-6
Tražbina (redni broj: 4)	
Glavnica	10.982,44 EUR
Obračun kamate	Zakonska zatezna kamata
	Kamatna stopa prema članku 29. Zakona o obveznim odnosima za odnose iz trgovačkih ugovora i ugovora između trgovca i osobe javnog prava
Početak tijeka kamate	21.10.2025.
Informativni iznos kamate na dan podnošenja prijedloga za ovrhu	
Informativni iznos ukupnog duga po ovoj tražbini	10.982,44 EUR
Ovrhovoditelj (redni broj: 1)	HEP-Operator distribucijskog sustava d.o.o.
Način isplate	Isplata na račun u domaćoj banci
Broj računa	HR8224020061500042927
Model	HR01
Poziv na broj	2509201-1

Tražbina (redni broj: 5)	
Glavnica	1,33 EUR
Obračun kamate	Zakonska zatezna kamata
	Kamatna stopa prema članku 29. Zakona o obveznim odnosima za odnose iz trgovačkih ugovora i ugovora između trgovca i osobe javnog prava
Početak tijeka kamate	19.08.2025.
Informativni iznos kamate na dan podnošenja prijedloga za ovrhu	
Informativni iznos ukupnog duga po ovoj tražbini	1,33 EUR
Ovrhovoditelj (redni broj: 1)	HEP-Operator distribucijskog sustava d.o.o.
Način isplate	Isplata na račun u domaćoj banci
Broj računa	HR8224020061500042927
Model	HR01
Poziv na broj	2507201-0
Tražbina (redni broj: 6)	
Glavnica	1,33 EUR
Obračun kamate	Zakonska zatezna kamata
	Kamatna stopa prema članku 29. Zakona o obveznim odnosima za odnose iz trgovačkih ugovora i ugovora između trgovca i osobe javnog prava
Početak tijeka kamate	19.09.2025.
Informativni iznos kamate na dan podnošenja prijedloga za ovrhu	
Informativni iznos ukupnog duga po ovoj tražbini	1,33 EUR
Ovrhovoditelj (redni broj: 1)	HEP-Operator distribucijskog sustava d.o.o.
Način isplate	Isplata na račun u domaćoj banci
Broj računa	HR8224020061500042927
Model	HR01
Poziv na broj	2508201-6

Tražbina (redni broj: 7)	
Glavnica	1,33 EUR
Obračun kamate	Zakonska zatezna kamata
	Kamatna stopa prema članku 29. Zakona o obveznim odnosima za odnose iz trgovačkih ugovora i ugovora između trgovca i osobe javnog prava
Početak tijeka kamate	21.10.2025.
Informativni iznos kamate na dan podnošenja prijedloga za ovrhu	
Informativni iznos ukupnog duga po ovoj tražbini	1,33 EUR
Ovrhovoditelj (redni broj: 1)	HEP-Operator distribucijskog sustava d.o.o.
Način isplate	Isplata na račun u domaćoj banci
Broj računa	HR8224020061500042927
Model	HR01
Poziv na broj	2509201-1
Tražbina (redni broj: 8)	
Glavnica	45,22 EUR
Obračun kamate	Zakonska zatezna kamata
	Kamatna stopa prema članku 29. Zakona o obveznim odnosima za odnose iz trgovačkih ugovora i ugovora između trgovca i osobe javnog prava
Početak tijeka kamate	19.08.2025.
Informativni iznos kamate na dan podnošenja prijedloga za ovrhu	
Informativni iznos ukupnog duga po ovoj tražbini	45,22 EUR
Ovrhovoditelj (redni broj: 1)	HEP-Operator distribucijskog sustava d.o.o.
Način isplate	Isplata na račun u domaćoj banci
Broj računa	HR8224020061500042927
Model	HR01
Poziv na broj	2507201-0

Tražbina (redni broj: 9)	
Glavnica	73,56 EUR
Obračun kamate	Zakonska zatezna kamata
	Kamatna stopa prema članku 29. Zakona o obveznim odnosima za odnose iz trgovačkih ugovora i ugovora između trgovca i osobe javnog prava
Početak tijeka kamate	19.09.2025.
Informativni iznos kamate na dan podnošenja prijedloga za ovrhu	
Informativni iznos ukupnog duga po ovoj tražbini	73,56 EUR
Ovrhovoditelj (redni broj: 1)	HEP-Operator distribucijskog sustava d.o.o.
Način isplate	Isplata na račun u domaćoj banci
Broj računa	HR8224020061500042927
Model	HR01
Poziv na broj	2508201-6

## Novčana tražbina iz vjerodostojnih isprava ukupno

Valuta	Iznos glavnice	Prethodno obračunata kamata	Informativni iznos kamate na dan podnošenja prijedloga	Ukupno - informativni iznos
EUR	38.108,04	0,00	0,00	38.108,04

Ovršenik nije podmirio dospjelo potraživanje te se radi naplate tražbine ovrhovoditelja iz vjerodostojne isprave i troškova ovoga postupka predlaže donijeti:

## RJEŠENJE O OVRSI

Nalaže se ovršeniku DI KLANA d. d., OIB: 81463807600, KLANA 264, 51217 Klana, da ovrhovoditelju HEP-Operator distribucijskog sustava d.o.o., OIB: 46830600751, ULICA GRADA VUKOVARA 37, 10000 Zagreb:

- na temelju vjerodostojne isprave i to: izvadak iz poslovnih knjiga, 10002870, namiri tražbinu u iznosu od 5.230,04 EUR uvećanu za zakonske zatezne kamate koje teku od 19.07.2025. pa do isplate po kamatnoj stopi koja se određuje, za svako polugodište, uvećanjem referentne stope za osam postotnih poena, pri čemu se za prvo polugodište primjenjuje referentna stopa koja je na snazi na dan 1. siječnja, a za drugo polugodište referentna stopa koja je na snazi na dan 1. srpnja te godine, na račun ovrhovoditelja IBAN HR8224020061500042927, model HR01, s pozivom na broj 2506201-5, u roku od osam dana od dana dostave rješenja o ovrsi,
- na temelju vjerodostojne isprave i to: izvadak iz poslovnih knjiga, 10002870, namiri tražbinu u iznosu od 13.017,13 EUR uvećanu za zakonske zatezne kamate koje teku od 19.08.2025. pa do isplate po kamatnoj stopi koja se određuje, za svako polugodište, uvećanjem referentne stope za osam postotnih poena, pri čemu se za prvo polugodište primjenjuje referentna stopa koja je na snazi na dan 1. siječnja, a za drugo polugodište referentna stopa koja je na snazi na dan 1. srpnja te godine, na račun ovrhovoditelja IBAN HR8224020061500042927, model HR01, s pozivom na broj 2507201-0, u roku od

- osam dana od dana dostave rješenja o ovrsi,
- na temelju vjerodostojne isprave i to: izvadak iz poslovnih knjiga, 10002870, namiri tražbinu u iznosu od 8.755,66 EUR uvećanu za zakonske zatezne kamate koje teku od 19.09.2025. pa do isplate po kamatnoj stopi koja se određuje, za svako polugodište, uvećanjem referentne stope za osam postotnih poena, pri čemu se za prvo polugodište primjenjuje referentna stopa koja je na snazi na dan 1. siječnja, a za drugo polugodište referentna stopa koja je na snazi na dan 1. srpnja te godine, na račun ovrhovoditelja IBAN HR8224020061500042927, model HR01, s pozivom na broj 2508201-6, u roku od osam dana od dana dostave rješenja o ovrsi,
  - na temelju vjerodostojne isprave i to: izvadak iz poslovnih knjiga, 10002870, namiri tražbinu u iznosu od 10.982,44 EUR uvećanu za zakonske zatezne kamate koje teku od 21.10.2025. pa do isplate po kamatnoj stopi koja se određuje, za svako polugodište, uvećanjem referentne stope za osam postotnih poena, pri čemu se za prvo polugodište primjenjuje referentna stopa koja je na snazi na dan 1. siječnja, a za drugo polugodište referentna stopa koja je na snazi na dan 1. srpnja te godine, na račun ovrhovoditelja IBAN HR8224020061500042927, model HR01, s pozivom na broj 2509201-1, u roku od osam dana od dana dostave rješenja o ovrsi,
  - na temelju vjerodostojne isprave i to: izvadak iz poslovnih knjiga, 10002870, namiri tražbinu u iznosu od 1,33 EUR uvećanu za zakonske zatezne kamate koje teku od 19.08.2025. pa do isplate po kamatnoj stopi koja se određuje, za svako polugodište, uvećanjem referentne stope za osam postotnih poena, pri čemu se za prvo polugodište primjenjuje referentna stopa koja je na snazi na dan 1. siječnja, a za drugo polugodište referentna stopa koja je na snazi na dan 1. srpnja te godine, na račun ovrhovoditelja IBAN HR8224020061500042927, model HR01, s pozivom na broj 2507201-0, u roku od osam dana od dana dostave rješenja o ovrsi,
  - na temelju vjerodostojne isprave i to: izvadak iz poslovnih knjiga, 10002870, namiri tražbinu u iznosu od 1,33 EUR uvećanu za zakonske zatezne kamate koje teku od 19.09.2025. pa do isplate po kamatnoj stopi koja se određuje, za svako polugodište, uvećanjem referentne stope za osam postotnih poena, pri čemu se za prvo polugodište primjenjuje referentna stopa koja je na snazi na dan 1. siječnja, a za drugo polugodište referentna stopa koja je na snazi na dan 1. srpnja te godine, na račun ovrhovoditelja IBAN HR8224020061500042927, model HR01, s pozivom na broj 2508201-6, u roku od osam dana od dana dostave rješenja o ovrsi,
  - na temelju vjerodostojne isprave i to: izvadak iz poslovnih knjiga, 10002870, namiri tražbinu u iznosu od 1,33 EUR uvećanu za zakonske zatezne kamate koje teku od 21.10.2025. pa do isplate po kamatnoj stopi koja se određuje, za svako polugodište, uvećanjem referentne stope za osam postotnih poena, pri čemu se za prvo polugodište primjenjuje referentna stopa koja je na snazi na dan 1. siječnja, a za drugo polugodište referentna stopa koja je na snazi na dan 1. srpnja te godine, na račun ovrhovoditelja IBAN HR8224020061500042927, model HR01, s pozivom na broj 2509201-1, u roku od osam dana od dana dostave rješenja o ovrsi,
  - na temelju vjerodostojne isprave i to: izvadak iz poslovnih knjiga, 10002870, namiri tražbinu u iznosu od 45,22 EUR uvećanu za zakonske zatezne kamate koje teku od 19.08.2025. pa do isplate po kamatnoj stopi koja se određuje, za svako polugodište, uvećanjem referentne stope za osam postotnih poena, pri čemu se za prvo polugodište primjenjuje referentna stopa koja je na snazi na dan 1. siječnja, a za drugo polugodište referentna stopa koja je na snazi na dan 1. srpnja te godine, na račun ovrhovoditelja IBAN HR8224020061500042927, model HR01, s pozivom na broj 2507201-0, u roku od osam dana od

dana dostave rješenja o ovrsi,

- na temelju vjerodostojne isprave i to: izvadak iz poslovnih knjiga, 10002870, namiri tražbinu u iznosu od 73,56 EUR uvećanu za zakonske zatezne kamate koje teku od 19.09.2025. pa do isplate po kamatnoj stopi koja se određuje, za svako polugodište, uvećanjem referentne stope za osam postotnih poena, pri čemu se za prvo polugodište primjenjuje referentna stopa koja je na snazi na dan 1. siječnja, a za drugo polugodište referentna stopa koja je na snazi na dan 1. srpnja te godine, na račun ovrhovoditelja IBAN HR8224020061500042927, model HR01, s pozivom na broj 2508201-6, u roku od osam dana od dana dostave rješenja o ovrsi,

zajedno s odmjerenim troškovima postupka u iznosu od 418,85 EUR uvećanim za zakonske zatezne kamate koje teku od dana donošenja rješenja o ovrsi pa do isplate po kamatnoj stopi koja se određuje, za svako polugodište, uvećanjem referentne stope za tri postotna poena, pri čemu se za prvo polugodište primjenjuje referentna stopa koja je na snazi na dan 1. siječnja, a za drugo polugodište referentna stopa koja je na snazi na dan 1. srpnja te godine, na račun IBAN HR8224020061500042927, model HR01, s pozivom na broj 1234, u roku od osam dana od dana dostave rješenja o ovrsi.

#### OVRŠNI ZAHTJEV

Radi naplate tražbine ovrhovoditelja sadržane u nalogu ovršeniku određuje se ovrha na predloženom predmetu i predloženim sredstvom ovrhe:

DI KLANA d. d.	
Predmeti ovrhe	Sredstva ovrhe
Ovrha općenito na imovini	Sukladno odredbama Ovršnog zakona

#### Troškovi postupka

Trošak javnog bilježnika					
Opis	Jedinična cijena	Količina	Iznos	PDV	Iznos s PDV-om
Predujam naknade javnog bilježnika	10,00 EUR	1	10,00 EUR	25,00 %	12,50 EUR
Ostatak naknade	325,08 EUR	1	325,08 EUR	25,00 %	406,35 EUR
Trošak daljnjih dostava	3,30 EUR	0	0,00 EUR	25,00 %	0,00 EUR
<b>Ukupno</b>					<b>418,85 EUR</b>

Troškovi ukupno	
Ukupni dug po osnovi troška (bez kamata)	418,85 EUR
Obračun kamatne stope	Kamatna stopa prema članku 29. Zakona o obveznim odnosima za ostale odnose
Početak tijeka kamate	Od dana donošenja rješenja o ovrsi
Primatelj troška	HEP-Operator distribucijskog sustava d.o.o.
Način isplate	Isplata na račun u domaćoj banci
Broj računa	HR8224020061500042927
Model	HR01
Poziv na broj	1234

## PRILOZI

## Prilog (redni broj: 1)

Opis	Dokaz o punomoći; ovrhovoditelj: HEP-Operator distribucijskog sustava d.o.o., punomoćnik: Ivana Brkić
Broj stranica	2
Naziv datoteke sa sadržajem	Punomoć Fina novo.pdf
Veličina datoteke sa sadržajem	278,6 kB
Jedinstveni identifikator datoteke sa sadržajem (SHA-256)	3ecdb8d74e163ffb1b1dd5db53a2574896f082d40580484e d0477210ad7e2509

## Prilog (redni broj: 2)

Opis	Vjerodostojna isprava br. 1
Broj stranica	10
Naziv datoteke sa sadržajem	DI KLANA d.d..pdf
Veličina datoteke sa sadržajem	449,0 kB
Jedinstveni identifikator datoteke sa sadržajem (SHA-256)	52d8ea7d7c0e13acda3c1d86dc124e4dc34f720cb6fbcdc1 61466311f8038d90

## INTERNE OZNAKE OVRHOVODITELJA

Ustrojstvena jedinica	Elektroprimorje Rijeka
-----------------------	------------------------

Datum izrade prijedloga za ovrhu: 26.11.2025.

**IVANA**  
**BRKIĆ**

Digitally signed  
by IVANA BRKIĆ  
Date: 2025.11.26  
10:27:03 +01'00'

Broj zapisa: **25ab-f4e53**

Kontrolni broj: **0e0cc-c41b9-29e39**

Ovaj dokument je u digitalnom obliku prilikom slanja na sud elektronički potpisan sljedećim certifikatom: CN=e-ovrhe, L=ZAGREB, OID.2.5.4.97=HR72910430276, O=MINISTARSTVO PRAVOSUĐA UPRAVE I DIGITALNE TRANSFORMACIJE, C=HR

Vjerodostojnost dokumenta **nakon slanja prijedloga na sud** možete provjeriti na sljedećoj web adresi:

<https://e-komunikacija.pravosudje.hr/provjera-vjerodostojnosti>



unosom gore navedenog broja zapisa i kontrolnog broja dokumenta.

Provjeru možete napraviti i skeniranjem QR koda. Sustav će u oba slučaja prikazati izvornik ovog dokumenta.

Ukoliko je ovaj dokument identičan prikazanom izvorniku u digitalnom obliku, dokument je vjerodostojan.



Republika Hrvatska  
Općinski sud u Rijeci  
Vršitelj dužnosti javnog bilježnika  
Ivan Dobrović  
Rijeka

Jedinstveni identifikator prijedloga: 547424-2025  
Sudski predmet: Ovr-25646/2025  
Javnobilježnički predmet: UPP/OS-Ovr-746/2025

Vršitelj dužnosti javnog bilježnika Ivan Dobrović, Rijeka, Fiorello la Guardia 25 donio je sljedeće:

### **RJEŠENJE O OVRSI NA TEMELJU VJERODOSTOJNE ISPRAVE**

1. Nalaže se ovršeniku da u roku od 8 dana od dana dostave ovoga rješenja ovrhovoditelju namiri tražbinu iz prijedloga za ovrhu zajedno s odmjerenim troškovima.
2. Određuje se ovrha radi prisilne naplate tražbine zajedno s troškovima.
3. Nastali troškovi postupka iznose 418,85 EUR.

#### **UPOZORENJA OVRŠENIKU:**

Prigovor protiv rješenja mora biti obrazložen, dok će neobrazloženi prigovor sud odbaciti. Ako se ovrha provodi na novčanoj tražbini ovršenika po računu na koji mu se uplaćuju primanja i naknade iz članka 172. Ovršnog zakona ili iznosi koji su izuzeti od ovrhe iz članka 173. Ovršnog zakona, ovršenik je o tome dužan obavijestiti Financijsku agenciju (FINA).

#### **UPUTA O PRAVNOM LIJEKU:**

Protiv ovog rješenja ovršenik može izjaviti prigovor u roku od 8 dana od dana primitka otpravka rješenja. Prigovor se podnosi javnom bilježniku koji je rješenje o ovrsi donio, u 3 primjerka, a o istom odlučuje stvarno nadležan sud.

U Rijeci, dana 23.12.2025.

Vršitelj dužnosti javnog bilježnika  
Ivan Dobrović

Broj zapisa: **eb322-de987**

Kontrolni broj: **06dc9-e330c-3b37c**

Ovaj dokument je elektronički potpisan.

Vjerodostojnost dokumenta možete provjeriti na sljedećoj web adresi:

**<https://e-komunikacija.pravosudje.hr/provjera-vjerodostojnosti>**



unosom gore navedenog broja zapisa i kontrolnog broja dokumenta. Provjeru možete napraviti i skeniranjem QR koda. Sustav će u oba slučaja prikazati izvornik ovog dokumenta.

Ukoliko je ovaj dokument identičan prikazanom izvorniku u digitalnom obliku, **Općinski sud u Rijeci** potvrđuje vjerodostojnost dokumenta.

**IVAN DOBROVIĆ**  
HR-46130427684



Elektronički potpisano: 23.12.2025T17:40:54 (UTC:2025-12-23T16:40:54Z)

Provjera: <https://epotpis.rdd.hr/provjera>

Broj zapisa: d35c5896-3c8a-479f-a5ef-68f1db7403e1





Republika Hrvatska  
Općinski sud u Rijeci  
Vršitelj dužnosti javnog bilježnika  
Ivan Dobrović  
Rijeka

Jedinstveni identifikator prijedloga: 547424-2025  
Sudski predmet: Ovrv-25646/2025  
Javnobilježnički predmet: UPP/OS-Ovrv-746/2025

Rješenje je pravomoćno i ovršno dana 16.01.2026.

Rijeka, 09.02.2026.

Vršitelj dužnosti javnog bilježnika  
Ivan Dobrović

Broj zapisa: **eb323-3c23a**

Kontrolni broj: **0e0c2-964d8-45e46**

Ovaj dokument je elektronički potpisan.

Vjerodostojnost dokumenta možete provjeriti na sljedećoj web adresi:

**<https://e-komunikacija.pravosudje.hr/provjera-vjerodostojnosti>**



unosom gore navedenog broja zapisa i kontrolnog broja dokumenta. Provjeru možete napraviti i skeniranjem QR koda. Sustav će u oba slučaja prikazati izvornik ovog dokumenta.

Ukoliko je ovaj dokument identičan prikazanom izvorniku u digitalnom obliku, **Općinski sud u Rijeci** potvrđuje vjerodostojnost dokumenta.

**IVAN DOBROVIĆ**  
HR-46130427684



Elektronički potpisano: 09.02.2026T13:38:56 (UTC:2026-02-09T12:38:56Z)

Provjera: <https://epotpis.rdd.hr/provjera>

Broj zapisa: 7b28e15f-f16f-43c1-9359-d15e0d1e050a





IZVADAK IZ SUDSKOG REGISTRA

SUBJEKT UPISA

MBS:

080434230

OIB:

46830600751

EUID:

HRSR.080434230

TVRTKA:

- 5 HEP-Operator distribucijskog sustava d.o.o. za distribuciju i opskrbu električne energije
- 5 HEP-Operator distribucijskog sustava d.o.o.

SJEDIŠTE/ADRESA:

- 1 Zagreb (Grad Zagreb)  
Ulica grada Vukovara 37

ADRESA ELEKTRONIČKE POŠTE:

36 info.ods@hep.hr

PRAVNI OBLIK:

- 1 društvo s ograničenom odgovornošću

PREDMET POSLOVANJA:

- 1 40.1 - Proizvodnja i distribucija električne energije
- 1 \* - javni cestovni prijevoz putnika i tereta u unutarnjem i međunarodnom prometu
- 1 70 - POSLOVANJE NEKRETNINAMA
- 1 \* - istraživanje, eksperimentiranje i razvoj u djelatnosti proizvodnje i distribucije električne energije
- 1 \* - tehničko ispitivanje i analiza u djelatnosti proizvodnje i distribucije električne energije
- 1 \* - održavanje seminara, tečajeva
- 1 \* - organiziranje semiranja, tečajeva, obrazovanja djelatnika za rad i slično
- 1 \* - opskrba kupaca električnom energijom
- 1 \* - obračunska mjerenja električne energije
- 1 \* - uvoz i izvoz električne energije
- 1 \* - kupnja, prodaja i razmjena električne energije
- 1 \* - kupnja i prodaja robe
- 1 \* - projektiranje, građenje i nadzor
- 1 \* - održavanje elektroenergetskih objekata i postrojenja
- 1 \* - umjeravanje i odražavanje mjernih uređaja
- 1 \* - radioničko održavanje mjernih uređaja
- 1 \* - održavanje poslovnih i pogonskih prostora
- 1 \* - radioničke usluge (strojobravarski radovi i sl.)
- 1 \* - razne usluge (računalne, telekomunikacijske i sl.)
- 2 \* - specijalističko osposobljavanje, usavršavanje i prekvalifikacija radnika
- 2 \* - pripremanje hrane i pružanje usluga prehrane, pripremanje usluživanja pića i napitaka i pružanje



IZVADAK IZ SUDSKOG REGISTRA

SUBJEKT UPISA

PREDMET POSLOVANJA:

- 8 \* usluga smještaja
- 8 \* - izrada elaborata katarstarske izmjere i tehničke reambulacije
- 8 \* - izradba parcelacijskih i drugih geodetskih elaborata katastra zemljišta
- 8 \* - izradba parcelacijskih i drugih geodetskih elaborata katastra nekretnina
- 8 \* - izradba elaborata katastra vodova i tehničko vođenje katastra vodova
- 8 \* - izradba posebnih geodetskih podloga za prostorno planiranje i graditeljsko projektiranje, izradba geodetskog projekta, izradba elaborata o iskolčenju građevine, kontrolna geodetska mjerenja pri izgradnji i održavanju građevina
- 8 \* - izradba situacijskih nacрта za objekte za koje ne treba izraditi geodetski projekt
- 8 \* - iskolčenje građevina
- 8 \* - izradba posebnih geodetskih podloga za zaštićena i šticićena područja
- 8 \* - poslovi stručnog nadzora nad radovima izradbe elaborata katastra vodova i tehničko vođenje katastra vodova, izradbe posebnih geodetskih podloga za prostorno planiranje i graditeljsko projektiranje, izradbe geodetskoga projekta, izradbe elaborata o iskolčenju građevine, kontrolna geodetska mjerenja pri izgradnji i održavanju građevina, iskolčenje građevina i izradbe posebnih geodetskih podloga za zaštićena i šticićena područja
- 21 \* - ovjeravanje zakonitih mjerila
- 21 \* - priprema zakonitih mjerila za ovjeravanje
- 47 \* - fotografske djelatnosti
- 47 \* - geodetska djelatnost
- 47 \* - djelatnost snimanja iz zraka

OSNIVAČI/ČLANOVI DRUŠTVA:

- 1 HRVATSKA ELEKTROPRIIVREDA-dioničko društvo, pod MBS: 080004306, upisan kod: Trgovački sud u Zagrebu, OIB: 28921978587  
Zagreb, Grada Vukovara 37
- 1 - jedini osnivač d.o.o.

NADZORNI ODBOR:

- 49 Damir Pećušak, OIB: 12825004838  
Osijek, Biđska ulica 10
- 49 - predsjednik nadzornog odbora
- 49 - postao član nadzornog odbora 02.06.2025. godine, a predsjednik nadzornog odbora 12.06.2025. godine
- 49 Mladen Sabljčić, OIB: 83054362823  
Zagreb, Bešići 16
- 49 - član nadzornog odbora
- 49 - postao član nadzornog odbora 02.06.2025. godine
- 49 NINOSLAV VRANJEŠ, OIB: 47472206109  
Zagreb, Borkovečka ulica 2



IZVADAK IZ SUDSKOG REGISTRA

---

SUBJEKT UPISA

---

NADZORNI ODBOR:

- 49 - član nadzornog odbora
- 49 - postao član nadzornog odbora 02.06.2025. godine
  
- 51 Nenad Mance, OIB: 78956257636  
Rijeka, Put k igralištu 13
- 51 - član nadzornog odbora
- 51 - od 24.09.2025. godine
  
- 52 Hrvoje Mraović, OIB: 82200322948  
Zagreb, Oporovečka ulica 5
- 52 - zamjenik predsjednika nadzornog odbora
- 52 - postao član nadzornog odbora od dana 16.02.2026. godine, a  
zamjenik predsjednika nadzornog odbora od 17.02.2026. godine

OSOBE OVLAŠTENE ZA ZASTUPANJE:

- 48 Anton Marušić, OIB: 58242042947  
Zagreb, Ogulinska ulica 21
- 48 - predsjednik uprave
- 48 - zastupa samostalno i pojedinačno, od 01.03.2025. godine
  
- 48 Davor Sokač, OIB: 59708862985  
Čakovec, Ulica Ivana Gundulića 27
- 48 - član uprave
- 48 - zastupa skupno, s predsjednikom uprave od 01.03.2025. godine
  
- 50 Ivica Lončar, OIB: 49171305956  
Zagreb, Gredice 153
- 50 - član uprave
- 50 - zastupa skupno, s predsjednikom uprave, od 01.07.2025. godine

TEMELJNI KAPITAL:

- 42 92.831.110,00 euro

PRAVNI ODNOSI:

Osnivački akt:

- 1 Izjava o osnivanju društva od 13.06.2002. godine.
- 3 Izjava o osnivanju društva od 13.06.2002. godine izmijenjena je odlukom Skupštine od 05. prosinca 2003. u dijelu koji se odnosi na sastav Nadzornog odbora društva a cijeli je tekst u pročišćenom tekstu dostavljen i uložen u zbirku isprava.
- 5 Izjava o osnivanju društva od 08.01.2004. god. izmijenjena je odlukom Skupštine od 02. prosinca 2005. god. u dijelu koji se odnosi na tvrtku društva a cijeli je tekst u pročišćenom tekstu dostavljen u zbirku isprava.
- 7 Odlukom Skupštine društva od 14.04.2006. godine izmijenjene su odredbe čl. 12. i 19. Izjave društva koji se odnose na broj članova Nadzornog odbora, a cijeli tekst Izjave društva od 02.12.2005. godine zamijenjen je novim tekstom Izjave društva od 05. svibnja 2006. godine.
- 8 Izjava o osnivanju društva od 05.05.2006. god. izmijenjena je odlukom Skupštine od 05.04.2007. god. u dijelu koji se odnosi na predmet poslovanja - djelatnosti društva a cijeli je tekst Izjave u pročišćenom tekstu dostavljen u zbirku isprava.
- 10 Izjava o osnivanju društva od 05.05.2006. i od 20.06.2007. g. izmijenjena je u članku 26. koji se odnosi na mandat direktora



IZVADAK IZ SUDSKOG REGISTRA

SUBJEKT UPISA

PRAVNI ODNOSI:

Osnivački akt:

- društva, a cijeli je tekst Izjave društva u pročišćenom tekstu dostavljen i uložen u zbirku isprava.
- 13 Izjava društva u pročišćenom tekstu od 27.06.2008.god. izmijenjena je Odlukom Skupštine od 22.07.2010.god. u čl. 14. koji se odnosi na nadležnost Skupštine društva a pročišćeni i potvrđeni tekst Izjave društva dostavljen je i uložen u zbirku isprava sudskog registra.
- 17 Odlukom člana društva od dana 30.04.2013. godine izmijenjena je Izjava društva od dana 22.07.2010. godine u odredbama o temeljnom kapitalu te je Izjava društva u novom tekstu od 18.06.2013. godine dostavljena u zbirku isprava Trgovačkog suda.
- 18 Odlukom člana društva od dana 06.08.2014. g. izmijenjena je Izjava društva od dana 18.06.2013. g. u odredbama o temeljnom kapitalu te je Izjava društva u potpunom tekstu od 06.08.2014. dostavljena u zbirku isprava Trgovačkog suda.
- 21 Odlukom člana društva od dana 07.05.2015. godine izmijenjena je Izjava društva od dana 06.08.2014. godine u odredbama o temeljnom kapitalu te je Izjava u potpunom tekstu od 28.05.2015. godine dostavljena u zbirku isprava Trgovačkog suda.
- 22 Odlukom člana društva od dana 15.12.2015. godine izmijenjena je Izjava društva na način da je dodan članak 8.a koji se odnosi na rezerve kapitala, te je Izjava društva u potpunom tekstu od 15.12.2015. godine dostavljena u zbirku isprava Trgovačkog suda.
- 24 Odlukom Skupštine društva od 31.10.2016. godine izmijenjen je članak 7. Izjave o osnivanju od 15.12.2016. godine koji se odnosi na temeljni kapital i poslovne udjele te je usvojen potpuni tekst Izjave od 31.10.2016. godine.
- 42 Odlukom člana društva od 17. travnja 2023. godine izmijenjen je članak 7., člana 8.a. stavak 1., članak 24. stavak 4. i članak 25. stavak 1. alineja 1. Izjave o osnivanju društva od 31. listopada 2016. godine te je sastavljena u potpunom tekstu Izjava o osnivanju društva od 17. travnja 2023. godine.
- 46 Odlukom skupštine društva od 27.11.2024. godine izmijenjeni su članci 12., 24. i 26. Izjave o osnivanju društva od 17.04.2023. godine koji se odnose na upravu društva, a potpuni tekst Izjave od 27.11.2024. godine dostavljen je sudu u zbirku isprava.
- 47 Odlukom Skupštine društva izmijenjeni su članci 6. i 25. Izjave o osnivanju društva od 27.11.2024. godine koji se odnose na predmet poslovanja i ovlasti uprave društva, a potpuni tekst Izjave od 24.02.2025. godine dostavljen je sudu u zbirku isprava.

Promjene temeljnog kapitala:

- 17 Odlukom Skupštine društva od 30.04.2013. godine temeljni kapital društva povećan je sa iznosa od 20.000,00 kuna za iznos od 425.436.000,00 kuna na iznos od 425.456.000,00 kuna iz sredstava društva - dobiti.
- 18 Odlukom Skupštine društva od 06.08.2014. temeljni kapital društva povećan je sa iznosa od 425.456.000,00 kn za iznos od 274.000.000,00 kn na iznos od 699.456.000,00 kn iz sredstava društva-dobiti.
- 24 Odlukom Skupštine od 31.10.2016. godine temeljni kapital smanjen s iznosa od 699.456.000,00 kuna za iznos od 20.000,00 kuna na iznos od 699.436.000,00 kuna radi provedbe odvajanja s osnivanjem.
- 42 Odlukom od 17. travnja 2023. godine usklađen je temeljni kapital sa eurima.



IZVADAK IZ SUDSKOG REGISTRA

SUBJEKT UPISA

PRAVNI ODNOSI:

Statusne promjene: podjela subj. upisa odvaj. s osnivanjem

- 24 Odlukom skupštine društva HEP - Operator distribucijskog sustava d.o.o. od 31.10.2016. godine prihvaćen je Plan podjele društva HEP - Operator distribucijskog sustava d.o.o. za distribuciju i opskrbu električne energije, sa sjedištem u Zagrebu, Ulica grada Vukovara 37, upisanog u sudski registar Trgovačkog suda u Zagrebu pod brojem MBS: 080434230, OIB: 46830600751, kao društva koje se dijeli i ne prestaje, s istodobnim prijenosom dijelova imovine u novo društvo HEP ELEKTRA d.o.o. za opskrbu električnom energijom, Zagreb, Ulica grada Vukovara 37, MBS: 081058899.

FINANCIJSKA IZVJEŠĆA:

Predano	God.	Za razdoblje	Vrsta izvještaja
eu 25.06.25	2024	01.01.24 - 31.12.24	GFI-POD izvještaj

Upise u glavnu knjigu proveli su:

RBU Tt	Datum	Naziv suda
0001 Tt-02/4805-2	23.06.2002	Trgovački sud u Zagrebu
0002 Tt-02/4805-6	18.07.2003	Trgovački sud u Zagrebu
0003 Tt-04/1525-3	08.03.2004	Trgovački sud u Zagrebu
0004 Tt-04/3937-2	30.04.2004	Trgovački sud u Zagrebu
0005 Tt-05/11969-2	20.12.2005	Trgovački sud u Zagrebu
0006 Tt-06/1638-2	22.02.2006	Trgovački sud u Zagrebu
0007 Tt-06/5369-2	26.05.2006	Trgovački sud u Zagrebu
0008 Tt-07/7528-2	12.07.2007	Trgovački sud u Zagrebu
0009 Tt-08/7174-2	06.06.2008	Trgovački sud u Zagrebu
0010 Tt-08/8461-2	11.07.2008	Trgovački sud u Zagrebu
0011 Tt-09/14045-2	18.12.2009	Trgovački sud u Zagrebu
0012 Tt-10/1223-2	09.02.2010	Trgovački sud u Zagrebu
0013 Tt-10/9962-2	14.09.2010	Trgovački sud u Zagrebu
0014 Tt-12/6460-2	20.04.2012	Trgovački sud u Zagrebu
0015 Tt-12/11335-2	09.07.2012	Trgovački sud u Zagrebu
0016 Tt-12/12361-2	27.07.2012	Trgovački sud u Zagrebu
0017 Tt-13/15471-2	05.07.2013	Trgovački sud u Zagrebu
0018 Tt-14/19728-2	02.09.2014	Trgovački sud u Zagrebu
0019 Tt-14/23428-2	17.10.2014	Trgovački sud u Zagrebu
0020 Tt-14/23781-2	22.10.2014	Trgovački sud u Zagrebu
0021 Tt-15/15779-2	10.06.2015	Trgovački sud u Zagrebu
0022 Tt-15/36789-2	17.12.2015	Trgovački sud u Zagrebu
0023 Tt-16/7772-1	08.03.2016	Trgovački sud u Zagrebu
0024 Tt-16/38998-2	02.11.2016	Trgovački sud u Zagrebu
0025 Tt-16/39855-2	09.11.2016	Trgovački sud u Zagrebu
0026 Tt-17/20898-3	25.05.2017	Trgovački sud u Zagrebu
0027 Tt-17/23396-3	09.06.2017	Trgovački sud u Zagrebu



IZVADAK IZ SUDSKOG REGISTRA

SUBJEKT UPISA

Upise u glavnu knjigu proveli su:

RBU Tt	Datum	Naziv suda
0028 Tt-17/42803-1	07.11.2017	Trgovački sud u Zagrebu
0029 Tt-18/40290-2	06.11.2018	Trgovački sud u Zagrebu
0030 Tt-18/41941-2	14.11.2018	Trgovački sud u Zagrebu
0031 Tt-19/5605-1	07.02.2019	Trgovački sud u Zagrebu
0032 Tt-19/16324-2	19.04.2019	Trgovački sud u Zagrebu
0033 Tt-19/18992-2	27.05.2019	Trgovački sud u Zagrebu
0034 Tt-20/45027-2	02.12.2020	Trgovački sud u Zagrebu
0035 Tt-21/6072-2	10.02.2021	Trgovački sud u Zagrebu
0036 Tt-21/8839-3	24.02.2021	Trgovački sud u Zagrebu
0037 Tt-21/34772-2	30.07.2021	Trgovački sud u Zagrebu
0038 Tt-21/53204-4	10.12.2021	Trgovački sud u Zagrebu
0039 Tt-22/16418-1	05.04.2022	Trgovački sud u Zagrebu
0040 Tt-22/35737-1	04.08.2022	Trgovački sud u Zagrebu
0041 Tt-22/51644-2	21.11.2022	Trgovački sud u Zagrebu
0042 Tt-23/19626-2	22.05.2023	Trgovački sud u Zagrebu
0043 Tt-23/35425-2	15.12.2023	Trgovački sud u Zagrebu
0044 Tt-24/24810-2	18.06.2024	Trgovački sud u Zagrebu
0045 Tt-24/44358-2	20.11.2024	Trgovački sud u Zagrebu
0046 Tt-24/45953-2	29.11.2024	Trgovački sud u Zagrebu
0047 Tt-25/33093-2	27.02.2025	Trgovački sud u Zagrebu
0048 Tt-25/34794-2	11.03.2025	Trgovački sud u Zagrebu
0049 Tt-25/49509-2	15.07.2025	Trgovački sud u Zagrebu
0050 Tt-25/50638-3	25.08.2025	Trgovački sud u Zagrebu
0051 Tt-25/69763-2	22.01.2026	Trgovački sud u Zagrebu
0052 Tt-26/6723-2	12.03.2026	Trgovački sud u Zagrebu
eu /	29.06.2009	elektronički upis
eu /	21.06.2010	elektronički upis
eu /	20.06.2011	elektronički upis
eu /	05.06.2012	elektronički upis
eu /	19.06.2013	elektronički upis
eu /	09.05.2014	elektronički upis
eu /	01.06.2015	elektronički upis
eu /	13.06.2016	elektronički upis
eu /	02.05.2017	elektronički upis
eu /	27.04.2018	elektronički upis
eu /	29.04.2019	elektronički upis
eu /	09.06.2020	elektronički upis
eu /	02.06.2021	elektronički upis
eu /	13.06.2022	elektronički upis
eu /	26.06.2023	elektronički upis
eu /	27.06.2024	elektronički upis
eu /	25.06.2025	elektronički upis



IZVADAK IZ SUDSKOG REGISTRA

---

SUBJEKT UPISA

---

Sukladno Uredbi o tarifi sudskih pristojbi (NN br. 37/2023)  
Tar. br. 28. ne plaća se pristojba za izdavanje aktivnog i/ili  
povijesnog izvotka iz sudskog registra.



Ova isprava je u digitalnom obliku elektronički  
potpisana certifikatom:  
CN=sudreg2,L=ZAGREB,2.5.4.97=HR72910430276,C=HR,O=MINI  
STARSTVO PRAVOSUĐA UPRAVE I DIGITALNE TRANSFORMACIJE

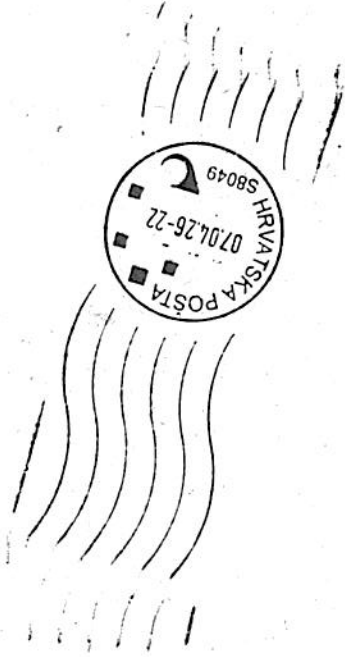
Broj zapisa: 00JHs-nEGXh-Hejnb-jmmmc-LxRK7  
Kontrolni broj: iv3bH-YKqs6-Ww6XD-hKQ6G

Skeniranjem ovog QR koda možete provjeriti točnost podataka.  
Isto možete učiniti i na web stranici  
[http://sudreg.pravosudje.hr/registar/kontrola\\_izvornika/](http://sudreg.pravosudje.hr/registar/kontrola_izvornika/) unosom gore navedenog broja zapisa  
i kontrolnog broja dokumenta.  
U oba slučaja sustav će prikazati izvornik ovog dokumenta. Ukoliko je ovaj dokument  
identičan prikazanom izvorniku u digitalnom obliku, Ministarstvo pravosuđa i uprave  
potvrđuje točnost isprave i stanje podataka u trenutku izrade izvotka.  
Provjera točnosti podataka može se izvršiti u roku tri mjeseca od izdavanja isprave.

46000011519112615

HP - Operativni službenik  
ZAGREB, Ulica grada Vukovara 37 1

Poštarna plaćena HP-u d.d.  
u poštanskom uredu  
10000 Zagreb



AR

FINA

FRANA KURELCA 8

51000 RIJEKA



ST-97/2026